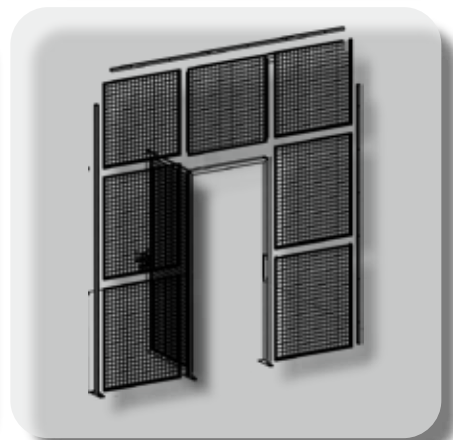
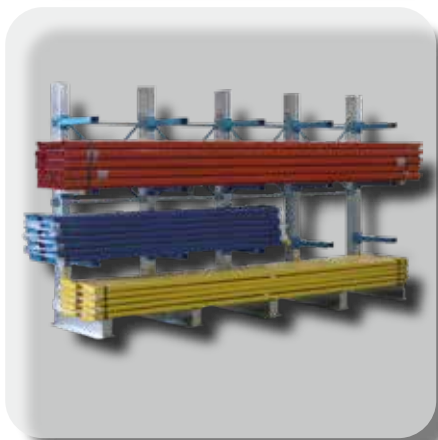


widmer

world of tools

LAGERTECHNIK BETRIEBSEINRICHTUNGEN



A. Furling
Maschinen und Werkzeuge
Luzernerstrasse 42
5620 Bremgarten

Tel: 056 / 633'18'46
Fax: 056 / 633'18'61
web: www.fuerling.com
mail: info@fuerling.com



Einblick in unser Hochregallager.
Kapazität 1200 Paletten.
Höhe 8,3 m, 4 Korridore, jeweils 25 m lang

Vue de notre entrepôt.
Capacité 1200 palettes.
Hauteur 8,3 m, 4 couloirs, chacun de 25 m de long



Alle gängigen Artikel sind in grossen Stückzahlen ab Lager lieferbar, um eine umgehende Lieferung zu ermöglichen.

Tous les articles courants sont livrables du stock en grosses quantités pour permettre une livraison immédiate.



In unserem 13,5 m hohen Shuttle-Turm lagern 130 Table, 850 x 2500 mm, mit Ersatzteilen.

Dans notre tour de navette de 13,5 m, 30 plateaux 850 x 2500 mm sont stockés avec des pièces de rechange.



Einblick in unser Ersatzteillager im Shuttle.
Alle gängigen Ersatzteile sind ab Lager lieferbar!

Vue de notre stock avec la navette pour pièces de rechange. Toutes les pièces de rechange courantes sont livrables du stock!



Unsere Mechaniker reparieren in unserer Werkstatt alle von uns verkauften Geräte schnell und professionell.

Nos mécaniciens réparent dans notre atelier tous nos appareils rapidement et professionnellement.



Unser gut ausgebildetes Servicepersonal montiert schweizweit Regale und Fahrzeuginrichtungen.

Nos spécialistes de service assurent le montage des étagères et systèmes d'aménagement de de véhicules dans toute la Suisse.

Lagertechnik / Betriebseinrichtungen

Technique de stockage / Equipement pour le professionnel

Betriebseinrichtungen Schubladenschränke Werkbänke, Mobile Werkstatt, Schränke	Equipement pour le professionnel Blocs à tiroirs Etablis, ateliers mobiles, armoires	4 8/14/15
Zinkregale Zwischenböden	Etagères zinguées Planchers intermédiaires	19 21
Verschiebe- und Rollregale	Etagères sur chariots à main ou à courbe	30
Pneuregal PR	Etagère à pneus PR	31
Weitspannregale WS	Etagères de grande portée WS	34
Vertikalregale VR	Stockage vertical VR	39
Palettenregale MASTER	Etagères pour palettes MASTER	42
Kragarmregale	Etagères à bras libres	47
Industrietrennwände	Cloison industrielle	51
Lagerbühnen	Plates-formes	55
Aktionen / Bestseller	Actions / Articles de pointe	59



Fahrzeugeinrichtungen

Verlangen Sie bitte unseren Spezialkatalog

Systeme d'aménagement de véhicule
Veuillez demander notre catalogue spécial svp.

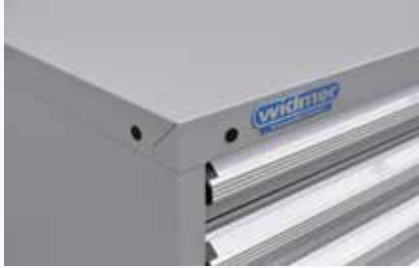
www.ecosystem.ch

Produkteigenschaften

Caractéristiques des produits

Alle Schubladen sind mit Vollauszug ausgestattet.

Tous les tiroirs sont équipés avec pleine extension



Robuste Lackierung

Der moderne hell-silberne Farbton ist sehr gut kombinierbar mit allen Farben, die Sie bisher in Ihrer Betriebseinrichtung verwenden. Die umweltbewusste Pulverlackierung bietet Ihnen den angemessenen Schutz gegen äussere Beschädigung.

Zentralverriegelung

Jeder Schubladenschrank ist serienmässig mit einer Zentralverriegelung ausgestattet, die alle Schubladen gleichzeitig verschliesst. Jeder Schrank kann somit wirksam vor ungewolltem Zugriff geschützt werden.

Schubladensicherung

Alle Schubladenschränke sind mit einem Sicherungssystem ausgestattet, welches Ihnen erlaubt, immer nur eine Schublade zu öffnen. Des Weiteren hat jede Schublade einen zusätzlichen Hakenverschluss, der beim Kippen des Schrankes ein eigenständiges Öffnen verhindert.

Finition robuste

La couleur moderne, argent-clair est idéale à combiner avec toutes les autres couleurs qui se trouvent avec les équipements en usage. Le revêtement en poudre écologique vous offre une protection suffisante contre les endommagements extérieurs.

Verrouillage centrale

Chaque bloc à tiroir est équipé avec un verrouillage central qui ferme tous les tiroirs en même temps – ceci protège chaque bloc à tiroir de l'accès inapproprié et de manière efficace.

Verrouillage de tiroir

Tous les blocs à tiroirs sont munis avec un système de sécurité qui vous ne permet que d'ouvrir un seul tiroir à la fois. En plus, chaque tiroir est équipé avec un crochet de fermeture additionnel qui évite une ouverture autonome en cas de basculement du meuble.



Beschriftung

Die elegante Aluminiumgriffleiste jeder Schublade ist standardmässig mit einer austauschbaren und beschriftbaren Papierleiste bestückt, die von einem transparenten Folienstreifen geschützt wird. Ordnung und Übersichtlichkeit werden hiermit garantiert.

Rollbare Schränke

Unter jeden Schubladenschrank lassen sich mit wenigen Handgriffen 2 Blockrollen und 2 Lenkrollen montieren, die Ihren Schrank mobil machen. Zusätzlich können Sie einen Griff an der oberen Vorderseite des Schrankes anbringen, um den Werkzeugwagen einfacher zu bewegen.

Rahmenaufsatz

Auf jeden Schubladenschrank können Sie einfach und unkompliziert einen Rahmen aufsetzen. Diesen können Sie nutzen, um Werkzeuge oder ähnliches abzulegen, ohne dass sie hinunterfallen. Der Rahmen ist mit einer kunststoffbeschichteten Spanplatte ausgestattet.

Marquage

La poignée barre en aluminium de chaque tiroir est équipée avec une bande de papier échangeable pour le marquage, protégée par un fleuret transparent. Ordre et la clarté sont garantis.

Bloc à tiroirs roulants

Sous chaque bloc à tiroir, 2 roulettes fixes et 2 roulettes pivotantes peuvent être montées en transformant votre bloc à tiroir en une unité mobile. En plus un montage de poignée est possible pour vous faciliter le mouvement du bloc à tiroir.

Table de travail et cadre

Sur chaque tiroir, un cadre peut être posé facilement. Ceci vous sert à déposer des outils etc. sans qu'ils tombent par terre. Le cadre est muni avec un panneau revêtu de matière synthétique.

Schubladenschränke, Tiefe 653 mm

Tragkraft je Schublade 100 kg, mit Vollauszug

Blocs à tiroirs, profondeur 653 mm

Charge utile par tiroir 100 kg, avec pleine extension

inkl. Einteilungsmaterial Metall (s. Seite 6) - in jeder Schublade
jeu de séparations métalliques incl. (v. page 6) - dans chaque tiroir

gefüllt / plein



Schubladenschrank - 6 Schubladen - Höhe 800 mm

Bloc à tiroirs - 6 tiroirs - hauteur 800 mm

Breite 723 mm Innenmass Schublade/ Dimensions interne des tiroirs 620 x 450 mm Largeur 723 mm

	Schubladen/Tiroirs					Gewicht/Poids 97,7 / 78,4 kg	
Höhe aussen/innen Hauteur extt./int.	75 / 47	100 / 72	150 / 122	200 / 172	300 / 272	Nr./No.	951003
Stk./Pcs.	2	2	1	1	0	Preis/Prix	990.- (anstatt/au lieu de 1'194.50)

Breite 565 mm Innenmass Schublade/ Dimensions interne des tiroirs 460 x 450 mm Largeur 565 mm

Höhe aussen/innen Hauteur extt./int.	75 / 47	100 / 72	150 / 122	200 / 172	300 / 272	Nr./No.	951006
Stk./Pcs.	2	2	1	1	0	Preis/Prix	1'094.10



Schubladenschrank - 8 Schubladen - Höhe 1000 mm

Bloc à tiroirs - 8 tiroirs - hauteur 1000 mm

Breite 723 mm Innenmass Schublade/ Dimensions interne des tiroirs 620 x 450 mm Largeur 723 mm

	Schubladen/Tiroirs					Gewicht/Poids 122,8 / 105,1kg	
Höhe aussen/innen Hauteur extt./int.	75 / 47	100 / 72	150 / 122	200 / 172	300 / 272	Nr./No.	951002
Stk./Pcs.	2	4	1	1	0	Preis/Prix	1'455.40

Breite 565 mm Innenmass Schublade/ Dimensions interne des tiroirs 460 x 450 mm Largeur 565 mm

Höhe Hauteur	75 / 47	100 / 72	150 / 122	200 / 172	300 / 272	Nr./No.	951005
Stk./Pcs.	2	4	1	1	0	Preis/Prix	1'194.50



Schubladenschrank - 7 Schubladen - Höhe 1200 mm

Bloc à tiroirs - 7 tiroirs - hauteur 1200 mm

Breite 723 mm Innenmass Schublade/ Dimensions interne des tiroirs 620 x 450 mm Largeur 723 mm

	Schubladen/Tiroirs					Gewicht/Poids 114,7 / 99,7 kg	
Höhe aussen/innen Hauteur extt./int.	75 / 47	100 / 72	150 / 122	200 / 172	300 / 272	Nr./No.	951001
Stk./Pcs.	2	1	1	2	1	Preis/Prix	1'629.10

Breite 565 mm Innenmass Schublade/ Dimensions interne des tiroirs 460 x 450 mm Largeur 565 mm

Höhe Hauteur	75 / 47	100 / 72	150 / 122	200 / 172	300 / 272	Nr./No.	951004
Stk./Pcs.	2	1	1	2	1	Preis/Prix	1'325.-



Schubladenschrank - 12 Schubladen - Höhe 1000 mm

Bloc à tiroirs - 12 tiroirs - hauteur 1000 mm

Breite 723 mm Innenmass Schublade/ Dimensions interne des tiroirs 620 x 450 mm Largeur 723 mm

	Schubladen/Tiroirs					Gewicht/Poids 114,7 / 96,7 kg	
Höhe aussen/innen Hauteur extt./int.	75 / 47					Nr./No.	951622
Stk./Pcs.	12					Preis/Prix	1'696.30

Breite 565 mm Innenmass Schublade/ Dimensions interne des tiroirs 460 x 450 mm Largeur 565 mm

Höhe aussen/innen Hauteur extt./int.	75 / 47					Nr./No.	951625
Stk./Pcs.	12					Preis/Prix	1'495.60



Schubladerschränke, Tiefe 653 mm

Tragkraft je Schublade 100 kg



Blocs à tiroirs, profondeur 653 mm

Charge utile par tiroir 100 kgs



Alle Schubladerschränke lassen sich sehr einfach nach- oder umrüsten. Sie lassen sich mittels Rahmenaufsatz auch modular aufbauen.

Tous les blocs à tiroirs sont convertibles très facilement. Ils se construisent aussi en modules en utilisant des cadres.

	723 mm		565 mm		
Laufrollenset mit Stossgriff Jeu de roues et poignée	139.60 951040		139.60 951041		
Rahmenaufsatz mit integrierter Arbeitsplatte Table de travail avec cadre	93.40 951030		80.30 951031		



Einteilungsmaterial für Schubladen Metall

Jeu de séparations métalliques

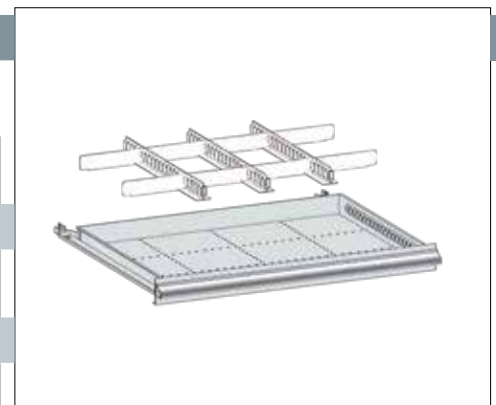
Farbe: hell Silber RAL 9006

Couleur: argent clair RAL 9006

bestehend aus 3 Tiefenstegen + 6 - 8 Querstegen*

se composent de 3 sép. de profond + X sép. latéraux

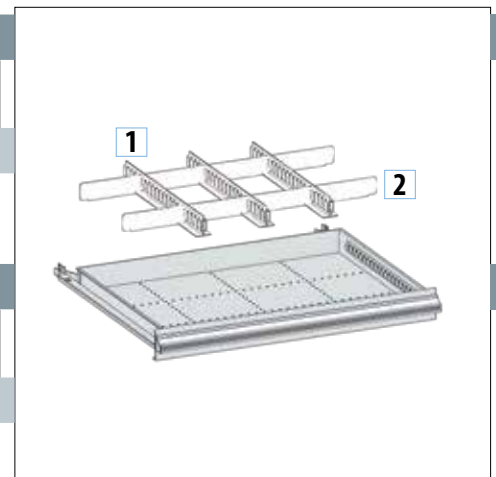
Höhe/Hauteur	75 mm (45 mm)	100 mm (65 mm)	150 mm (115 mm)	200 mm (165 mm)	300 mm (265 mm)	aussen/ext. innen/int.
Breite 723 mm			Largeur 723 mm			
Preis/Prix Nr./No.	22.10 951010	37.30 951011	44.40 951012	55.70 951013	63.30 951014	8* Querst./Sép. lat.
Breite 565 mm			Largeur 565 mm			
Preis/Prix Nr./No.	22.80 951020	29.80 951021	33.- 951022	42.70 951023	49.20 951024	6* Querst./Sép. lat.



1) Tiefenstege für Schubladen Metall

1) Séparateurs verticaux pour tiroirs

Höhe/Hauteur	75 mm (45 mm)	100 mm (65 mm)	150 mm (115 mm)	200 mm (165 mm)	300 mm (265 mm)	aussen/ext. innen/int.
Preis/Prix Nr./No.	5.10 951821	7.10 951822	8.10 951823	9.10 951824	10.10 951825	



2) Querstege für Schubladen Metall

2) Séparateurs latérales pour tiroirs

Höhe/Hauteur	75 mm (45 mm)	100 mm (65 mm)	150 mm (115 mm)	200 mm (165 mm)	300 mm (265 mm)	aussen/ext. innen/int.
Preis/Prix Nr./No.	1.10 951801	2.10 951802	2.10 951803	2.10 951804	3.10 951805	

Boxeneinsatz Kunststoff

Boîtier en plastique

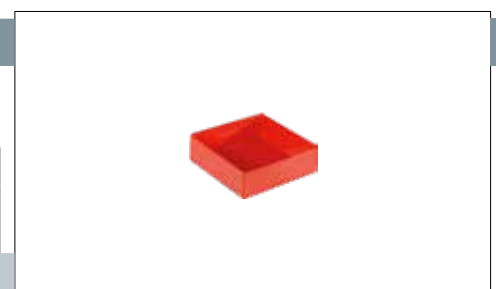
Farbe: rot, H = 45 mm

Couleur: rouge, H = 45 mm

Preis pro Stück

Prix par pièce

	75x75 mm		75x150 mm		150x150 mm	
Preis/Stk. / Prix/pc. Nr./No	3.10 951029		3.60 951028		4.60 951027	
Menge pro Schublade			Quantité par tiroir			
Breite / Largeur 723 mm	48 Stk./pcs.		24 Stk./pcs.		12 Stk./pcs.	
Breite / Largeur 565 mm	36 Stk./pcs.		18 Stk./pcs.		9 Stk./pcs.	



Schubladenschränke

Tiefe 653 mm, Tragkraft je Schublade 100 kg

Blocs à tiroirs

Profondeur 653 mm, Charge utile par tiroir 100 kgs

Kunststoffboxen für Schubladen

Compartiments en plastic pour tiroirs

1 Set für Schubladenhöhe 75 - 100 mm,
mit Beschriftungsmöglichkeit, Farbe: rot

1 jeu pour tiroirs hauteur 75 - 100 mm,
avec possibilité d'écriture, Couleur: rouge

Breite 723 mm

Largeur 723 mm

Total 28 Teile Total 28 pcs.	75x75 mm	150x75 mm	150x150 mm		Nr./No	Preis/Prix
Stk. / Pcs.	16	8	4		951015	84.40

Breite 565 mm

Largeur 565 mm

Total 21 Teile Total 21 pcs.	75x75 mm	150x75 mm	150x150 mm		Nr./No.	Preis/Prix
Stk. / Pcs.	12	6	3		951025	69.20



Einteilungsmaterial für Schubladen «Kunststoffmulden»

Compartment type «alvéoles»

1 Set für Schubladenhöhe 75 - 100 mm,
mit gegenseitiger Fixierung, Farbe: rot

1 jeu pour tiroirs hauteur 75 - 100 mm
avec fixation mutuelle, Couleur: rouge

Breite 723 mm

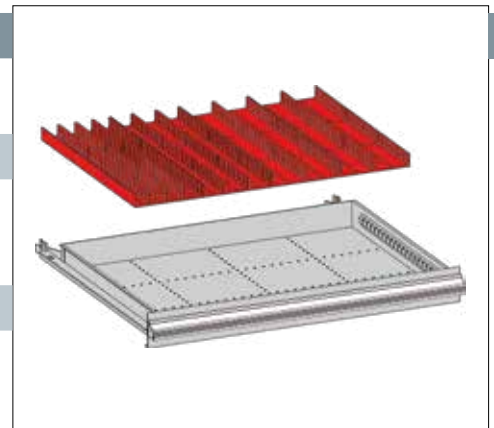
Largeur 723 mm

Total 12 Teile / 27 Trennw. Total 12 pcs. / 27 séparat.	2 tlg., 6 Trennw. 2 pcs., 6 sépar.	3 tlg., 9 Trennw. 3 pcs., 9 sépar.	4 tlg., 12 Trennw. 4 pcs., 12 sépar.		Nr./No.	Preis/Prix
Stk. / Pcs.	6	3	3		951016	49.20

Breite 565 mm

Largeur 565 mm

Total 9 Teile / 27 Trennw. Total 9 pcs. / 27 séparat.	2 tlg., 6 Trennw. 2 pcs., 6 sépar.	3 tlg., 9 Trennw. 3 pcs., 9 sépar.	4 tlg., 12 Trennw. 4 pcs., 12 sépar.		Nr./No.	Preis/Prix
Stk. / Pcs.	3	3	3		951026	39.20



Einteilungsmaterial für Schubladen einzel

Compartment pour tiroirs seul

für Schubladenhöhe 75 - 100 mm,
mit gegenseitiger Fixierung, Farbe: rot

pour tiroirs hauteur 75 - 100 mm
avec fixation mutuelle, Couleur: rouge

4 Mulden, 4 Trennwände

4 creux, 4 séparations

Preis/Prix Nr./No.	6.10 95101601					
-----------------------	-------------------------	--	--	--	--	--



3 Mulden, 3 Trennwände

3 creux, 3 séparations

Preis/Prix Nr./No.	5.10 95101602					
-----------------------	-------------------------	--	--	--	--	--



2 Mulden, 2 Trennwände

2 creux, 2 séparations

Preis/Prix Nr./No.	4.10 95101603					
-----------------------	-------------------------	--	--	--	--	--



Trennwand zu «Kunststoffmulden»

Séparations pour «alvéoles»

Preis/Prix Nr./No.	35 x 25 mm 1.60 951035	48 x 25 mm 1.60 951036	78 x 25 mm 2.10 951037			
-----------------------	--	--	--	--	--	--



Produkteigenschaften

Caracteristiques des produits



Solide Modelle

Solide Konstruktion und zeitgemäss ansprechendes Design. Sie haben die Wahl zwischen Schwerlast-Werkbänken, belastbar bis 1000 kg, oder höhenverstellbaren Arbeitstischen (0 - 200 mm), belastbar bis 400 kg, für Ihre ganz persönliche Arbeitshöhe.

An die verstellbaren Arbeitstische lassen sich mit wenigen Handgriffen Rollen (2 mit Bremsen) montieren.

Modèles stables

Construction solide et un design agréable.

Vous aurez le choix entre deux séries d'établis légers (réglable en hauteur de 200 mm), chargeable jusqu'à 400 kg, idéal pour vos soins ou série lourde, chargeable jusqu'à 1000 kg. En vitesse se montent des roulettes flexibles avec freins.



Tischaufbauten

An jeder Werkbank lassen sich einfach und schnell nach dem Baukastensystem Aufsätze anbringen, die Ihnen Ordnung und Übersichtlichkeit und zusätzlichen Stauraum bringen. Für weitere Lösungen fragen Sie unsere Kundenbetreuer.

Construction sur tables

Sur chaque table on peut monter facilement des tablettes ainsi que des panneaux avec supports.

Ceci vous permet de stocker les articles avec un système d'ordre et vous donne de l'espace supplémentaire. Demandez des conseils ultérieurs chez votre contact.



Sichtbehälter und Werkzeughalter

In die Schlitzwände können Sie verschiedene Grössen von Sichtbehältern einhängen und somit Ihr Arbeitsmaterial übersichtlich ablegen.

In die Lochwände lassen sich die verschiedensten Halterungen für Kleinwerkzeuge wie z.B. Schraubendreher, Sägen, Hammer und auch Bohrer einhängen. Alles hat somit seinen Platz und ist schnell griffbereit.

Boîtiers et supports

Se montent dans les parois troués et vous présentent votre matériel visiblement. Dans les trous il se raccrochent des tournevis, scies, marteaux etc. Chaque pièce trouvera sa place.



Unterschränke

An die Schwerlast-Werkbänke können links oder rechts Unterschränke mit Schubladen oder Türen montiert werden. Die Unterschränke sind mit Zentralverschluss ausgestattet. Tragkraft der Schubladen 70 kg, mit Sicherungssperre. Lieferung inkl. Einteilungsmaterial „Metall“ und Halterungen.

Coffres

On peut monter facilement des coffres avec tiroirs ou avec portes sous les établis.

Les coffres sont fermés centralement.

La charge utile des tiroirs est de 70 kg, avec système de sécurité.

Ils contiennent les séparations ainsi que les fixations.



Flügeltüren-Schrank

Robuster Aufbau aus Stahlblech, schlagfeste Lackierung, lange Lebensdauer, abschliessbar.

Mit 4 Tablaren, Tragkraft 150 kg pro Tablar.

Armoire avec portes

Construction stable en acier laqué au four, longue durée de vie, fermable.

Livré avec 4 tablettes, chaque tablette porte 150 kg.



Garderobenschränke

Robuster Aufbau mit Stahlblech, schlagfeste Lackierung, lange Lebensdauer, abschliessbar, mit Beschriftungsfeld.

1- teilig mit Tablar und Kleiderstange, 2-teilig mit je 1 Kleiderstange.

Vestiaires

Construction stable en acier laqué au four, longue durée de vie, fermable.

Avec panneau d'écriture,

Exécution simple avec tablette et porte-vêtements.

Werkbänke / Schraubstöcke

Werkbänke komplett zerlegbar, Untergestell Farbe: hell Silber

Établis / Étaux

Etablis démontable complètement, cadre inférieur en couleur: argent clair

Schwerlast-Werkbank

- Arbeitsplatte grau, 40 mm mit 2 mm Kunststoffbeschichtung, kratz- und schlagfest
- robuste Kunststoffschutzkante schwarz
- Höhe 850 mm, Tiefe 750 mm
- Tragkraft 1000 kg
- verstellbare Tischfüsse (40 mm)
- Lieferung unmontiert

Etabli exécution lourde

- Table gris, 40 mm avec 2 mm de revêtement plastic, résistant aux rayures et au choc
- bord en plastic robuste noir
- Hauteur 850 mm, profondeur 750 mm
- Charge utile 1000 kgs
- Pieds réglables (40 mm)
- Livraison non montée



Länge Arbeitsplatte Surface de travail		1500 mm		1800 mm		2100 mm
Gewicht / Poids		60 kg		63 kg		66 kg
Preis/Prix Nr./No.		542.10 951112		642.40 951111		742.80 951110

Arbeits Tisch höhenverstellbar

- Arbeitsplatte anthrazit, 30 mm mit 2 mm Kunststoffbeschichtung, kratz- und schlagfest,
- komplett einklappbar und leicht verstaubar
- flexibel höhenverstellbar 800 - 1000 mm, Tiefe 750 mm
- Tragkraft 400 kg
- Lieferung unmontiert

Etabli hauteur ajustable

- Table anthracite, 30 mm avec 2 mm de revêtement plastic, résistant aux rayures et au choc
- Pliable et facile à ranger
- Hauteur ajustable de 800 à 1000 mm, profondeur 750 mm
- Charge utile 400 kgs
- Livraison non montée



Länge Arbeitsplatte Surface de travail		1500 mm		1800 mm		2100 mm
Gewicht / Poids		45,2 kg		53,7 kg		57,4 kg
Preis/Prix Nr./No.		431.60 951120		532.- 951121		632.40 951122

Schraubstock / Drehteller

Schraubstock HEUER Front - Ganz aus Stahl geschmiedet, garantiert unzerbrechlich.

Durch seine hochwertigen Einzelelemente überzeugt er durch Zuverlässigkeit, Langlebigkeit und Präzision.

Drehteller - 360° Flexibilität

Durch die robuste Arretierung mit kleinem Spindelschlüssel lässt sich der Schraubstock exakt an der gewünschten Position fest und sicher arretieren.

Étau / Base pivotante

Étau HEUER Front- Entièrement en acier forgé, garanti indestructible.

Grâce à ses éléments de haute qualité, il séduit dans son ensemble par sa fiabilité, sa longue durée de vie et sa précision.

Base tournante - 360° flexibilité

Le dispositif d'arrêt très robuste muni d'une petite clé à broches permet à l'étau de se laisser arrêter sûrement et fermement à la position exacte souhaitée.

Geschützte Präzisionsspindellagerung, einfach nachstellbare, zentrische Führung. Protection de la broche de précision, simplicité d'ajustement du centrage.	Grosse Tiefspannmöglichkeit aufgrund schlanker geschmiedeter Führungsschiene. Possibilité de serrage en profondeur grâce à sa mince glissière de guidage forgée.

Bestellnummer No. de commande	Backenbreite Largeur de mâchoires	Spannweite Ecartement de mâchoires	Spanntiefe Profondeur de serrage	Ø Rohr Ø Tuyau	Gewicht Poids	Preis Prix	
5499050	Front 120 mm	150 mm	65 mm	16 - 55 mm	9,0 kg	345.30	
5499055	Drehteller für Schraubstock Front 120 mm Base tournante pour étau Front 120 mm				2,5 kg	112.50	
5499060	Front 140 mm	200 mm	80 mm	27 - 70 mm	16,0 kg	491.90	
5499065	Drehteller für Schraubstock Front 140 mm Base tournante pour étau Front 140 mm					157.60	

Unterschranke für Schwerlast-Werkbänke und Arbeitstische

Farbe: hell Silber



Coffre pour tous les établis exécution lourde et établis hauteur ajustable

Couleur: argent clair

Unterschranke mit Schubladen

- rechts oder links montierbar
- mit Zentralverschluss
- Tragkraft der Schublade 70 kg
- geliefert mit Einteilungsmaterial Metall
- **geliefert inkl. Halterungen**

Coffres avec tiroirs

- pour la fixation à droite ou gauche
- avec fermeture centrale
- charge utile 70 kgs par tiroir
- livré avec jeu de séparations métalliques
- **livré avec fixations**

	1 Schublade 1 tiroir		3 Schubladen 3 tiroir	
Gewicht / Poids	15,2 kg		37,0 kg	
B x T x H L x P x H	565 x 580 x 180 mm		565 x 580 x 450 mm	
Preis/Prix Nr./No.	199.80 951050		400.50 951051	

Innenhöhe Schubladen: 100 mm = 76 mm, 150 mm = 127 mm

Hauteur intérieure des tiroirs: 100 mm = 76 mm, 150 mm = 127 mm



Unterschrank mit 1 Türe

- rechts oder links montierbar
- mit Zentralverschluss
- **geliefert inkl. Halterungen**

Coffre avec 1 porte

- pour la fixation à droite ou gauche
- avec fermeture centrale
- **livré avec fixations**

B x T x H L x P x H		565 x 580 x 450 mm			
Gewicht / Poids		14,4 kg			
Preis/Prix Nr./No.		199.80 951052			



Rollen-Set für Arbeitstische verstellbar

Jeu de 4 roues pour établi hauteur ajustable

ACHTUNG: nur für Arbeitstisch höhenverstellbar

ATTENTION: seulement pour établi hauteur ajustable

Preis/Prix Nr./No.	Set/Jeu	148.60 951125	4 Lenkrollen, 2 davon mit Bremse 4 roues, dont 2 sont livrés avec freins.
-----------------------	---------	-------------------------	--



Gelenkfuss für Schwerlast-Werkbank

Pied articulé pour établi exécution lourde

Gesamthöhe 204 mm, Belastbarkeit 1000 kg
Durchmesser Fussplatte 80 mm, Gewinde M 16

Hauteur total 204 mm, Endurance 1000 kg
Diamètre de la plaque 80 mm, Filetage M 16

Preis/Prix Nr./No.		38.10 951042	pro Stück par pièces		
-----------------------	--	------------------------	-------------------------	--	--



Unterschrank auf Rollen

Bloc à tiroir sur roulettes

ohne Vollauszug Nutzbare Schubladendimension / Dim. surface utile des tiroirs 460 x 350 mm sans extension totale

Geeignet für Werkbänke, geliefert mit Stossgriff

Idéal pour établis, livré avec poignée

2 Schubladen H = 75mm

2 tiroirs H = 75 mm

1 Schublade H = 100 mm

1 tiroir H = 100 mm

1 Schublade H = 300 mm

1 tiroir H = 300 mm

* H = 825 mm inkl. Rollen und Stossgriff

* H = 825 mm roulettes et poignée incl.

B x T x H L x P x H		565 x 580 x 650 mm	* Bei Verwendung unter Schwerlast-Werkbank muss dieser mit Gelenkfüssen ausgestattet werden * Lors de l'utilisation sous un établi exécution lourde il faut utiliser des pieds articulés
Gewicht / Poids		70 kg	
Preis/Prix Nr./No.		637.80 951900	



Rückwände

Farbe: hell Silber

Panneaux

Couleur: argent clair

Rückwandpfosten

1 Set = 3 Rückwandpfosten (Höhe 825 mm)

- für Loch- und Schlitzwände
- Ausladung nach hinten 30 mm
- einfache Montage mit Stellschrauben
- solide Konstruktion mit Lochschlitzen

Gewicht / Poids		5,1 kg			
Preis/Prix Nr./No.	Set/Jeu	143.60 951055			

Jeu de montants

1 Jeu = 3 montants (hauteur 825 mm)

- pour panneaux perforés et crantés
- Projection vers l'arrière 30 mm
- Montage simple avec vis
- Construction robuste avec trous



Ablage für Werkbankrückwände

- Einfaches Einhängen in Rückwand
- Flexibel höhenverstellbar durch Lochsystem
- Robuste Stahlkonstruktion mit Pulverbeschichtung

Masse der Ablagefläche: T 208 mm x Werkbankbreite

Länge/Longueur		1800 mm		2100 mm	
Gewicht / Poids		6,4 kg		7,4 kg	
Preis/Prix Nr./No.	Stk./pcs.	108.50 951101		138.60 951102	

Tablette étagère pour établis

- Montage facile dans les trous
- Réglable en hauteur par système des trous
- Construction robuste en acier laqué

Dimensions tablette: P 208 x largeur d'établis



Lochwandplatten

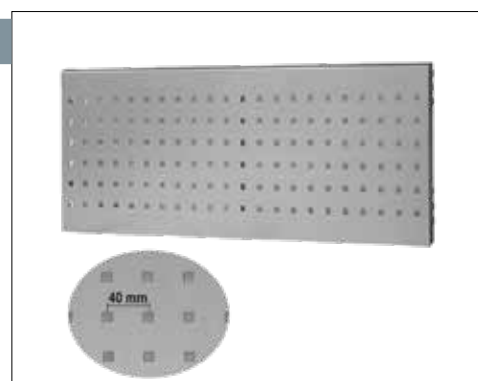
für Werkbänke und Arbeitstische

- 2 Pakete für komplette Rückwand nötig
- frei kombinierbar mit Schlitzwandplatten

Masse Dimensions		1800 mm L852 x H299		2100 mm L1012 x H299	
Gewicht / Poids		3,9 kg		4,5 kg	
Preis/Prix Nr./No.	Stk./pcs.	142.60 951061		170.70 951062	

pour établis exécution lourdes et légères

- 2 paquets pour paroi arrière complète sont nécessaires
- en combinaison libre avec panneaux crantés



Schlitzwandplatten

für Werkbänke und Arbeitstische

- 2 Pakete für komplette Rückwand nötig
- frei kombinierbar mit Lochwandplatten

Masse Dimensions		1800 mm L852 x H299		2100 mm L1012 x H299	
Gewicht / Poids		4,2 kg		5 kg	
Preis/Prix Nr./No.	Stk./pcs.	71.30 951064		85.40 951065	

pour établis exécution lourdes et légères

- 2 paquets pour paroi arrière complète sont nécessaires
- en combinaison libre avec panneaux perforés



Sichtkästen

zum Einhängen in Schlitzwände

- Material: Kunststoff
- Farbe: marineblau
- Preis pro Stück

Breite/Largeur		105	105	105	140	140
Tiefe/Profondeur		110	140	190	220	270
Höhe/Hauteur		50	75	75	125	125
Preis/Prix Nr./No.	Stk./pcs.	3.10 951090	4.10 951091	6.10 951092	7.10 951093	14.10 951094

Boîtier en plastique

pour le montage aux panneaux crantés

- Matériel: plastic
- Couleur: bleu marine
- Prix par pièce



Werkzeugzubehör für Lochwände

Material: Stahl beschichtet, alufarben



Porte-outils pour panneaux perforés

Matériel: Acier revêtu, couleur aluminium

Produkteigenschaften

Caracteristiques des produits

Mehr Qualität	Plus de qualité	Qualität im Detail	Qualité en détail
<p>Langlebig durch mehrschichtige Oberfläche</p> <ul style="list-style-type: none"> • Stahl • Grundplatte 1,5 mm stark • Eisenphosphatierung • Kunststoffbeschichtung mit einbondierten Aluminium-Pigmenten 	<p>Longue durée de vie grâce à la surface métallique</p> <ul style="list-style-type: none"> • Acier • Plateau de base 1,5 mm • Phosphatation fer • Revêtement en plastique avec des pigments d'aluminium 	<p>Schraube aus Polyamid schützt auch bei mehrfachem Umhängen der Werkzeughalter die Lochplattenoberfläche. Sie fixiert den Werkzeughalter und verhindert ein unabsichtliches Aushängen.</p>	<p>Vis en polyamide protège la surface des panneaux en déplaçant les crochets. Elle fixe le porte-outil et empêche un étalage involontaire.</p>







Beschreibung Description	Grösse Dimension	Preis / Prix Nr. / No.	
Werkzeughalter einfach , Ø 6 mm, Höhe 56 mm, Breite 25 mm Crochet support simple , Ø 6 mm, hauteur 56 mm, largeur 25 mm	50 mm	6.60 952301	
	75 mm	6.60 952302	
	100 mm	6.60 952303	
	150 mm	7.60 952304	
Werkzeughalter doppelt , Ø 6 mm, Höhe 62 mm, Breite 56 mm Crochet support double , Ø 6 mm, hauteur 62 mm, largeur 56 mm	50 mm	13.- 952306	
	75 mm	14.- 952307	
	150 mm	15.10 952309	
Werkzeughalter 6-fach , Länge 140 mm, Breite 240 mm Porte-outil , Longueur 140 mm, largeur 240 mm		69.30 952076	
Zangenhalter , Tiefe 20 mm, Höhe 64 mm, Breite 55 mm Porte-pince , Profondeur 20 mm, hauteur 64 mm, largeur 55 mm	35 mm	14.- 952311	
	55 mm	14.- 952312	
Schraubenschlüsselhalter für 8 Schlüssel , Höhe 50, Breite 130/60, Tiefe 150 mm Support pour 8 clefs , Hauteur 50, largeur 130/60, profondeur 150 mm		49.20 952080	
Halterung für Schraubendreher , Höhe 40, Tiefe 30 mm Porte tournevis , Hauteur 40, profondeur 30 mm	B / L 200 mm für / pour 6 Stk. / pcs.	39.20 952280	
	B / L 390 mm für / pour 12 Stk. / pcs.	59.30 952081	
Innensechskanthalter 1 - 11 mm , Höhe 50/70, Breite 200, Tiefe 25 mm Support pour clefs ALLEN 1 - 11 mm , Hauteur 50/70, largeur 200, profondeur 25 mm		49.20 952084	
Nusshalter für 12 Nüsse , Höhe 30, Breite 390, Tiefe 45 mm Support pour 12 douilles , Hauteur 30, largeur 390, profondeur 45 mm		79.30 952200	
Werkzeugklemme Ø 25 mm , Höhe 64, Breite 55 mm Pince à outil Ø 25 mm , Hauteur 64, largeur 55 mm		17.10 952203	
Magnethalter Ø 40 mm , Höhe 64, Breite 55 mm Support magnétique Ø 40 mm , Hauteur 64, largeur 55 mm		49.20 952204	

Werkzeugzubehör für Lochwände

Material: Stahl beschichtet, alufarben

Porte-outils pour panneaux perforés

Matériel: Acier revêtu, couleur aluminium

Beschreibung Description	Grösse Dimension	Preis / Prix Nr. / No.	
Dosenhalter 1-fach für Dosen bis Ø 70 mm Porte aérosol simple pour boîte jusqu'à Ø 70 mm	110x200x80 mm	49.20 952208	
Schlauchhalter Breite 230, Tiefe 125 mm Support pour tuyau Largeur 230, profondeur 125 mm		96.40 952202	
Abrollhalter für Rollenbreite 295 mm Höhe 120, Breite 355, Tiefe 100 mm Distributeur pour rouleaux de papier pour largeur rouleaux jusqu'à 295 mm Hauteur 120, largeur 355, profondeur 100 mm	Ø min. 22 mm	86.40 952207	
Papierabroller für Rollenbreite 300 mm Höhe 310, Breite 384, Tiefe 220 mm Distributeur pour rouleaux de papier pour largeur rouleaux jusqu'à 300 mm Hauteur 310, largeur 384, profondeur 220 mm	Ø 20 / 220 mm	260.- 952206	
Müllbeutelhalter mit Klemmring Ø 330 mm lichtgrau, Deckel Kunststoff blau Support pour sacs poubelle avec bague de fixation Ø 330 mm gris clair, couvercle en plastique bleu		239.90 952205	
Stahlboden zu Müllbeutelhalter Breite 490, Tiefe 243 mm Fond en acier pour support sacs poubelle Largeur 490, profondeur 243 mm		99.40 952201	



auch passend zu Fahrzeugeinrichtungen EcoSystem
également correspondant au système d'aménagement EcoSystem

Atelier mobile

Couleur: argent clair, construction robuste avec tôles d'acier, peinture résistante aux chocs, longue durée de vie, avec serrure.

Werkstattwagen

L = 1103 mm, B = 580 mm, H = 940 mm

mit 5 Schubladen (3 x 100 mm, 2 x 200 mm) inkl. je 2 Tiefenstegen,
1 Tablar, Tragkraft 400 kg

H = 1103 mm, P = 580 mm, H = 940 mm

avec 5 tiroirs (3 x 100 mm, 2 x 200 mm) 2 séparations
latérales par tiroir, 1 tablette, charge utile 400 kg

	unmontiert non-montées			
Gewicht / Poids	121,0 kg			
Preis/Prix Nr./No.	1'294.80 951250			

Chariot d'outillage



Montagewagen

L = 1050 mm, B = 650 mm, H = 910 mm

mit 3 Ebenen, Tragkraft total 300 kg
Arbeitsplatte kunststoffbeschichtet, kratz- und schlagfest
2 feste Rollen, 2 Lenkrollen mit Bremse und Stossgriff

Chariot de montage

H = 1050 mm, P = 650 mm, H = 910 mm

avec 3 niveaux, charge utile totale 300 kg
table grise avec de revêtement plastic
incl. 2 roulettes fixes, 2 roulettes tournantes
avec frein et poignée

	unmontiert non-montées			
Gewicht / Poids	52,0 kg			
Preis/Prix Nr./No.	300.20 951255			



Maschinentisch

mit 2 Schubladen

B = 510 mm, T = 540 mm, H = 550 - 750 mm

Höhenverstellbare Füsse 200 mm, Tragkraft 120 kg
inkl. 2 Tiefenstege pro Schublade

Table pour machines réglable

avec 2 tiroirs

L = 510 mm, P = 540 mm, H = 550 - 750 mm

Pieds réglables en hauteur 200 mm, charge utile 120 kg
2 séparations latérales par tiroir incl.

	montiert montées			
Gewicht / Poids	45,0 kg			
Preis/Prix Nr./No.	321.20 951053			



Schränke

Farbe: hell Silber, robuster Aufbau mit Stahlblech, schlagfeste Lackierung, lange Lebensdauer, abschliessbar.
Kein Umweltschrank, nicht für Gift geeignet.

Armoires

Couleur: argent clair, construction robuste avec tôles d'acier, peinture résistante aux chocs, longue durée de vie, avec serrure.
Pas une armoire pour produits dangereux, ne convient pas pour le poison.

Flügeltüren-Schrank

Armoire portes battantes

mit Schloss, 2 Schlüsseln und 4 Tablaren, **Tragkraft 150 kg pro Tablar, Tragkraft max. 600 kg**
ACHTUNG: Lieferung ohne Unterbau verstellbar

avec serrure, 2 clés et 4 tablettes, **charge utile 150 kg par tablette, charge utile max. 600 kg**
ATTENTION: Livraison sans base réglable



L = 900 mm, T = 450 mm, H = 1800 mm

L = 900 mm, P = 450 mm, H = 1800 mm

	unmontiert / non-montées	
Gewicht / Poids	85 kg	(max. 6 Tablare / max. 6 tablettes)
Preis/Prix Nr./No.	420.- 951410	



L = 900 mm, T = 450 mm, H = 1950 mm,

L = 900 mm, P = 450 mm, H = 1950 mm

	unmontiert / non-montées	
Gewicht / Poids	91 kg	(max. 7 Tablare / max. 7 tablettes)
Preis/Prix Nr./No.	480.- 951420	



L = 900 mm, T = 600 mm, H = 1950 mm

L = 900 mm, P = 600 mm, H = 1950 mm

	unmontiert / non-montées	
Gewicht / Poids	102 kg	(max. 7 Tablare / max. 7 tablettes)
Preis/Prix Nr./No.	520.- 951430	

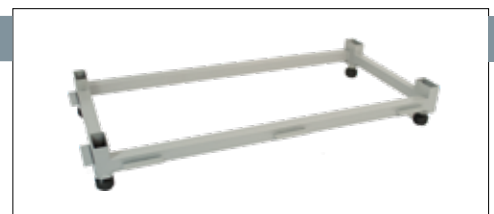


Zubehör / Accessoires

Unterbau verstellbar zu Flügeltüren-Schrank

Base réglable pour armoire portes battantes

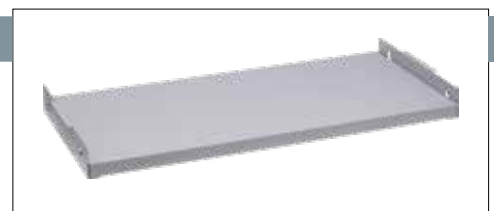
H = 50 mm	zu Schrank T = 450 mm pour armoire P = 450 mm	zu Schrank T = 600 mm pour armoire P = 600 mm
Gewicht / Poids	4,5 kg	6 kg
Preis/Prix Nr./No.	100.40 951413	105.40 951434



Tablar zu Flügeltüren-Schrank (Set à 2 Stk.)

Tablettes armoire portes battantes (Jeu à 2 pcs.)

	zu Schrank T = 450 mm pour armoire P = 450 mm	zu Schrank T = 600 mm pour armoire P = 600 mm
Preis/Prix Nr./No.	48.20 951422	61.30 951433



Schränke

Farbe: hell Silber, robuster Aufbau mit Stahlblech, schlagfeste Lackierung, lange Lebensdauer, abschliessbar.



Armoires

Couleur: argent clair, construction robuste avec tôles d'acier, peinture résistante aux chocs, longue durée de vie, avec serrure.

Lagerschrank mit 7 Schubladen und 2 Tablar

H = 1800 mm, B = 900 mm, T = 450 mm

mit 6 Schubladen H = 100 mm,
1 Schublade H = 200 mm
Tragkraft je Schublade: 75 kg
Tragkraft je Tablar: 150 kg

Komplett Complet		unmontiert non-montées		
Gewicht / Poids		152,0 kg		
Preis/Prix Nr./No.		1'585.90 951405		

Cabinet avec 7 tiroirs et 2 tablettes

H = 1800 mm, L = 900 mm, P = 450 mm

avec 6 tiroirs H = 100 mm.
1 tiroir H = 200 mm
charge utile 75 kgs par tiroire
charge utile 150 kgs par étagère



Oberteil zu Lagerschrank

Gewicht / Poids		48,0 kg		
Preis/Prix Nr./No.	900x900x450 mm	491.90 95140504	unmontiert non-montées	

Partie haute pour cabinet



Unterteil zu Lagerschrank

mit 6 Schubladen H = 100 mm
1 Schublade H = 200 mm
inkl. Einteilungsmaterial Metall
24 Stk. Tiefenstege 320x70 mm
60 Stk. Querstege 150x70 mm
4 Stk. Tiefenstege 320x170 mm
10 Stk. Querstege 165x165 mm
Schubladeninnenmass H100 mm: 770x330x75 mm
Schubladeninnenmass H200 mm: 770x330x175 mm
Tragkraft je Schublade: 75 kg
inkl. Kippschutz

Gewicht / Poids		107,0 kg		
Preis/Prix Nr./No.	900x900x450 mm	1'094.10 95140502	montiert montée	

Partie inférieure pour cabinet

avec 6 tiroirs H = 100 mm
1 tiroir H = 200 mm
matériel de séparation en métal inclus
24 pcs. séparateurs longitudinales 320x70 mm
60 pcs. séparateurs transversales 150x70 mm
4 pcs. séparateurs longitudinales 320x170 mm
10 pcs. séparateurs transversales 165x165 mm
Dimensions intérieures du tiroir H100 mm : 770x330x75 mm
Dimensions intérieures du tiroir H200 mm : 770x330x175 mm
charge utile 75 kgs par tiroire
Protection anti-basculement incluse



Kippschutz

Protection anti-basculement

Schränke

Farbe: hell Silber, robuster Aufbau mit Stahlblech, schlagfeste Lackierung, lange Lebensdauer, abschliessbar.

Armoires

Couleur: argent clair, construction robuste avec tôles d'acier, peinture résistante aux chocs, longue durée de vie, avec serrure.

Garderobenschrank 1-teilig

Vestiaire simple

H = 1800 mm, B = 300 mm, T = 500 mm

H = 1800 mm, L = 300 mm, P = 500 mm

mit Beschriftungsfeld

et plaquette d'écriture

1-teilig: mit Schloss, 2 Schlüsseln, 2 Tablaren* und Kleiderstange **Simple:** avec serrure, 2 clés, 2 tablettes* et porte-vêtements

	1-teilig simple	
	unmontiert non-montées	
Gewicht / Poids	30,0 kg	
Preis/Prix Nr./No.	281.10 951403	



* Masse Tablare: Tablar oben 29,5 x 43,5 cm, Tablar unten 29,5 x 31 cm (s. auch Bilder unten)

* Dimensions des étagères: Tablette supérieure 29,5 x 43,5 cm, tablette inférieure 29,5 x 31 cm (v.aussi les photos ci-dessous)

Garderobenschrank 2-teilig

Vestiaire double

H = 1800 mm, B = 300 mm, T = 500 mm

H = 1800 mm, L = 300 mm, P = 500 mm

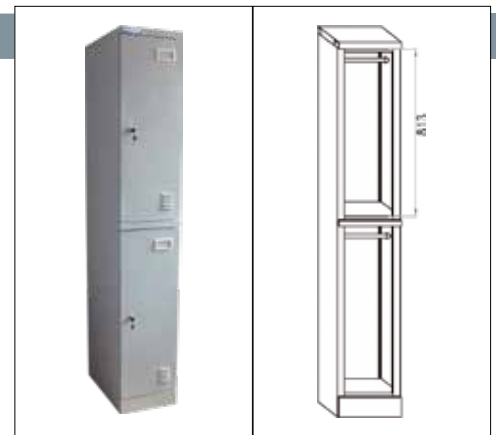
mit Beschriftungsfeld

et plaquette d'écriture

2-teilig: mit je 1 Schloss, 2 Schlüsseln und Kleiderstange

Double: Chaque avec serrure, 2 clés et porte-vêtements

	2-teilig double	
	unmontiert non-montées	
Gewicht / Poids	30,0 kg	
Preis/Prix Nr./No.	315.20 951402	



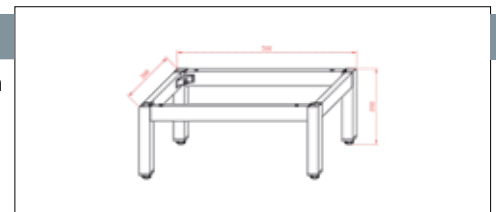
Fussteil zu Garderobenschrank

Pieds pour vestiaire

H = 200, B = 300 mm, T = 500 mm

H = 200, L = 300, P = 500 mm

Gewicht / Poids	3,4 kg	
Preis/Prix Nr./No.	54.30 951404	



Beschriftungsfeld
Plaquette d'écriture



Lüftungsschlitze
Fentes de ventilation





Zinkregale

verzinktes Stecksystem, stabil + preiswert, Fachboden verstellbar je 25 mm, kurzfristig lieferbar

Etagères zinguées

système sans vis, zingué, stable et bon marché, tablettes ajustables chaque 25 mm, livrable du stock



Produkteigenschaften

Caractéristiques des produits

Steckregal, verzinkt



Vorteile des Stecksystems

Flexibel einsetzbare, selbsttragende Regalanlage. Sparen Sie Kosten durch rationelles Ein- und Auslagern. Gewinnen Sie Zeit durch die schnelle Montage unseres Steck-Systems.

Les avantages par le système sans vis, zingué

Etagères universelles, très stables, autoportantes. Epargnez des frais par le stockage rationnel. Gagnez du temps par le montage rapide sans vis!



Qualität

Pfeiler, Träger und Tablette werden aus verzinktem Blech gefertigt. Durch die mehrfachen Umkantungen erhalten Sie ein sehr robustes, langlebiges Regal.

Qualité

Les montants, porteurs et tablettes sont fabriqués en tôle zinguée. Par la construction pliée vous recevrez des étagères très stables avec une longue durée de vie.

Etagère système sans vis, zinguée



Konstruktion

Die Tablarträger lassen sich alle 25 mm einfach einhängen, so dass Sie Ihr Regal individuell gestalten können. Beispiel Fachbelastung: 1000 x 400 mm = 200 kg. Durch den Einsatz von Schwerlastböden können Sie höhere Gewichte bis 400 kg je Tablar lagern.

Construction

Les porteurs se raccrochent tous les 25 mm, installez votre étagère individuellement. Exemple de charge d'une tablette 400 x 1000 mm = 200 kgs. Par le montage de tablettes pour charges lourdes le poids utile augmente jusqu'à 400 kgs par tablette!



Stabilität

Für freistehende Regale wird zur Seitenstabilisierung eine Kreuzstrebe verwendet. Soll das Regal von beiden Seiten zugänglich sein, verwenden Sie stattdessen Längsstabilisatoren.

Stabilité

Pour la stabilité des étagères posés libres, on utilise des croisillons. Si l'étagère doit être accessible des deux côtés, on utilise des radisseurs de longueur.



Mehrstöckige Anlagen

Mit den bis zu 7,5 m langen Profilen ist die Konstruktion von Regalanlagen bis zu 3 Stockwerken mit Treppen auf Mass des Kunden möglich. Wir planen und montieren gerne für Sie. Fragen Sie uns an! Kostenlose Beratung für Projekte.

Installations d'étagères sur plusieurs étages

En prenant des montants jusqu'à 7,5 m il est possible de construire des installations jusqu'à 3 étages avec escaliers sur mesure du client. Nous planifions vos projets et faisons le montage chez vous! Veuillez demander nos conseils gratuits svpl.



Flexibilität

Gestalten Sie Ihr Lager nach Ihren Vorstellungen. Mit unseren Zink-Regalen sind verschiedenste Anwendungen möglich, auch als Archivsystem (siehe Jumbolini), oder als Kurbelanlage.

Flexibilité

Installez votre atelier d'après vos idées! Avec nos étagères il est possible de trouver des solutions pour chaque utilisation. Avec notre étagère Zinc il est possible de construire des systèmes d'archives (voir Jumbolini) ou monter sur des chariots à courbe.

Technische Angaben

Masseinheiten	mm (Nennmasse)
Belastungen	kg - gleichmässig verteilte Last
Knickfreie Länge (Rahmen)	1,0 m
Abkürzungen	H= Höhe, L= Länge, T= Tiefe

Données techniques

Unités de mesure	mm (Dimensions nominales)
Charges	kgs - charge uniformément répartie
Longueur sans pli (échelle)	1,0 m
Table	H= hauteur, L= longueur, T= profondeur



Regalbauteile

Éléments pour étagères



Bolzenanker - Nicht inbegriffen M 8 x 71 mm	Preis/Prix 3.15
Boulons - Non inclus M 8 x 71 mm	Nr./No. 936112

	Immer mitbestellen (SUVA-Vorschrift) Toujours commander (Prescription CNA)
Belastungsschild Plaque de charge utile	Preis/Prix Nr./No. 18.70 934386

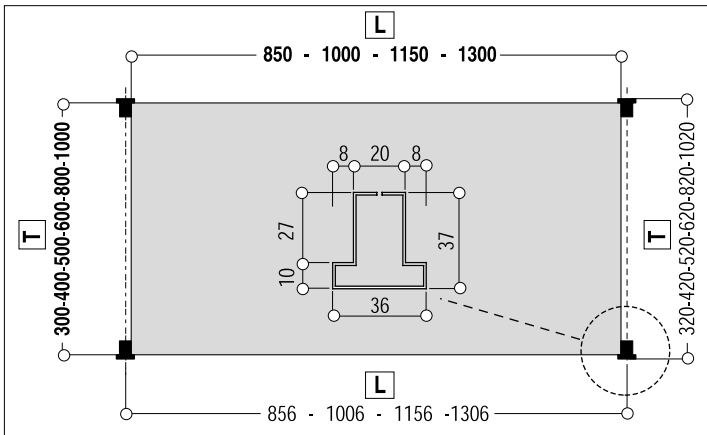


Regale, bei denen das Verhältnis Regaltiefe zu Regalhöhe grösser ist als 1:5 (z.B. 400x2500) müssen verankert werden. Dazu Stahlfüsse verwenden.

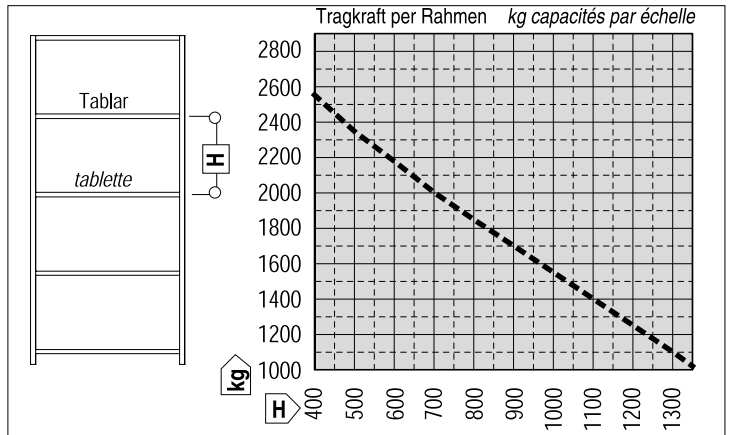
Bei Einfachregalen 2 Bolzenanker pro Regalrahmen, bei Doppelregalen 2 Bolzenanker pro Regalrahmenpaar (aussen).

Il est impératif d'ancrer les rayonnages au sol dont le rapport entre la profondeur et la hauteur est supérieur à 1:5 (p.e. 400x2500 mm). Dans ce cas, utilisez des pieds en acier svp.
Pour étagères simples 2 boulons par échelle, pour étagères doubles 2 boulons par pair d'échelles (extérieur).

Belastungen und Masse



Charges et mesures



Belastungen Fachböden

Fachboden "Standard+Schlitzung"

Flächenlast (gleichmässig verteilte Last)

Die Fachböden > 300 mm sind aus mehreren Fachbodenteilen zusammengesetzt.

Les tablettes > 300 mm sont équipées de plusieurs pièces de tablettes.

Tablette "Standard et trouées"

Charge par tablette répartie

Charges des tablettes

Schwerlast - Boden

Flächenlast (gleichmässig verteilte Last)

Die Fachböden sind aus Fachbodenteilen zu 100 mm zusammengesetzt.

Les tablettes sont équipées de pièces de tablettes à 100 mm.

Tablette pour charges très lourdes

Charge par tablette répartie

L	T	300	400	500	600	800
850 kg		110	220	210	200	300
1000 kg		100	200	190	180	280
1150 kg		90	180	160	140	230
1300 kg		70	140	210	190	280
1500 kg		60	120	180	160	250

L	T	300	400	500	600	800	1000
850 kg		300	440	450	400	400	300
1000 kg		300	400	450	400	400	300
1150 kg		270	360	450	400	400	300
1300 kg		210	280	350	400	400	300
1500 kg		180	240	300	350	390	300

Zwischenböden bauen mit wenig Aufwand - Entdecken Sie neue Möglichkeiten

platzsparend, preiswert, bestmögliche Ausnutzung Ihres Lagerplatzes

Construire des étagères avec planchers intermédiaires avec moindres efforts - Découvrez des nouvelles possibilités

peu encombrant, peu coûteux, utilisation optimale de votre place de stockage



Profil-Lasche

Fixation pour profils

Diese Profil-Laschen erweitern die Möglichkeiten im Regalbau für doppelstöckige Regal-Anlagen zu günstigen Preisen.

Ces fixations augmentent les possibilités dans le montage d'étagères avec planchers intégrés à prix très avantageux.

Lasche Fixation	90°		180°		
	rechts à droite	links à gauche	rechts à droite	links à gauche	
Preis/Prix Nr./No.	6.30 920032	6.30 920034	6.30 920036	6.30 920038	



90° rechts/droite

180° rechts/droite

Extra starkes Winkelprofil

Profil d'angle extra fort

Dieses Lochprofil verbindet die Pfeiler in allen gewünschten Richtungen und eröffnet neue Möglichkeiten. Verschraubung mit Profil-Laschen. Laschen am Pfeiler einhängen, abgelängtes Profil mit 2 Schrauben befestigen, Bodenrost oder Holzplatten auflegen - fertig!

Le profil troué permet de raccorder les montants dans toutes directions et ouvre de nouvelles perspectives. Se vissent avec des fixations de profils. Crocher les fixations aux montants, monter le profil mesuré et fixer le tout avec 2 vis, placer grille ou bois dessus - terminé!

Masse Dimensions	L = 5000 mm	75 x 54 mm			
Preis/Prix Nr./No.	159.80 / 5 m 920095				



Boden-Rost

Grille de plafond zinguée

Dieser Rost wird für Zwischenböden verwendet und lässt sich problemlos auf das Winkelprofil montieren. Der offene Rost ist Licht- und Luft-durchlässig. Tragkraft 150 - 300 kg/m² je nach Konstruktion.

Cette grille s'emploie pour planchers intermédiaires et peut être facilement fixée sur les profils extra fort. La grille trouée laisse passer l'air et la lumière. Charge utile de 150 à 300 kg/m² selon la construction.

Breite Profondeur	offen / trouée		geschlossen / pleine		
	200 mm	250 mm	200 mm	250 mm	
Höhe Hauteur	58 mm	58 mm	58 mm	58 mm	
Material-Dicke Épaisseur du matériel	1,2 mm	1,2 mm	1,2 mm	1,2 mm	
Preis/Prix Nr./No.	42.90 / m 920920	48.- / m 920925	51.70 / m 920930	58.20 / m 920935	



Beispiel: gelocht / Exemple: trouée



Die Tragkraft des Bodens darf die Nutzlast der Rahmen (Seite 20) nicht übersteigen!
La charge utile du plancher ne doit jamais dépasser la charge des échelles (v. page 20)!



Zwischenböden sind in jeder Länge lieferbar. Sie sind seitlich gelocht und können unter sich zusammenschraubt werden. Sie können auf fast jede Konstruktion, sei sie aus Zinc- oder Palettenregalen montiert werden. Treppen, Geländer und Fussleisten auf Anfrage.

Les planchers intermédiaires sont disponibles dans toutes les longueurs. Ce sont des tôles perforées et peuvent être vissées entre elles. Vous pouvez construire presque toute structure, soit entre les étagères standards ou étagères à palettes etc. Escaliers, rambardes et plinthes sur demande.

Zinkregale

verzinktes Stecksystem, stabil + preiswert, Fachboden verstellbar je 25 mm, kurzfristig lieferbar



Etagères zinguées

système sans vis, zingué, stable et à bon prix, tablettes ajustables chaque 25 mm, livrable du stock

Grundregal 2000 Höhe (H)

Élément de base 2000 hauteur (H)

2 Regalrahmen komplett, 1 Kreuzstrebe
5 Fachböden "Standard" mit Trägern

ACHTUNG:

Seitenstabilisatoren erst ab H 2500 mm inkl.

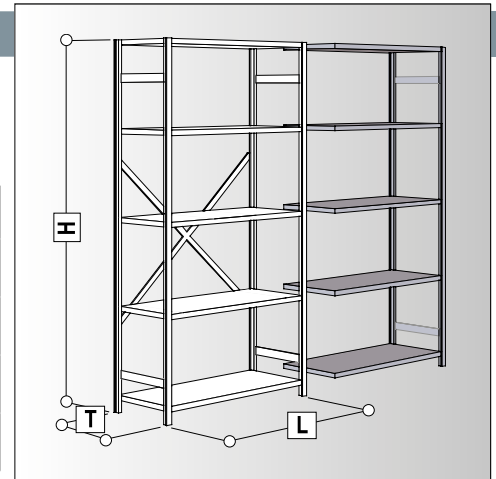
2 Echelles complètes, 1 croisillon

5 Tablettes standard avec supports

ATTENTION:

Raidisseurs latéraux seulement de H 2500 mm incl.

L	T/P	300	400	500	600	800
850	Preis/Prix Nr./No.	340.90 921130	417.15 921140	458.80 921150	501.45 921160	621.45 921180
1000	Preis/Prix Nr./No.	360.45 921230	446.25 921240	492.95 921250	540.60 921260	675.10 921280
1150	Preis/Prix Nr./No.	381.- 921330	476.40 921340	528.55 921350	581.70 921360	731.25 921380
1300	Preis/Prix Nr./No.	464.35 921830	506.45 921840	626.90 921850	672.05 921860	836.65 921880



Grundregal 2200 Höhe (H)

Élément de base 2200 hauteur (H)

2 Regalrahmen komplett, 1 Kreuzstrebe
5 Fachböden "Standard" mit Trägern

ACHTUNG:

Seitenstabilisatoren erst ab H 2500 mm inkl.

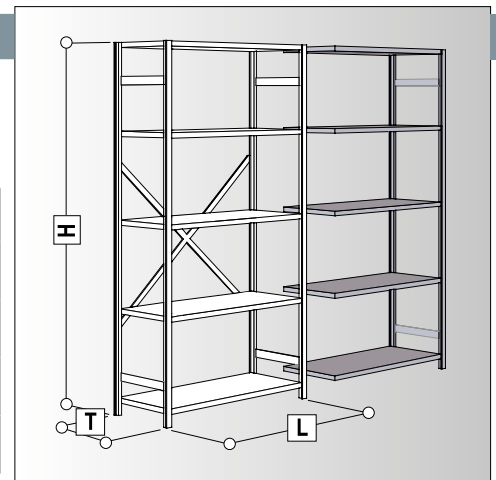
2 Echelles complètes, 1 croisillon

5 Tablettes standard avec supports

ATTENTION:

Raidisseurs latéraux seulement de H 2500 mm incl.

L	T/P	300	400	500	600	800
850	Preis/Prix Nr./No.	351.70 922130	427.95 922140	469.65 922150	512.30 922160	532.25 922180
1000	Preis/Prix Nr./No.	371.25 922230	457.05 922240	503.75 922250	551.40 922260	685.90 922280
1150	Preis/Prix Nr./No.	391.80 922330	487.20 922340	539.35 922350	592.50 922360	761.15 922380
1300	Preis/Prix Nr./No.	475.15 921930	517.25 921940	637.75 921950	682.85 921960	847.45 921980



Grundregal 2500 Höhe (H)

Élément de base 2500 hauteur (H)

2 Regalrahmen komplett, 1 Kreuzstrebe
5 Fachböden "Standard" mit Trägern

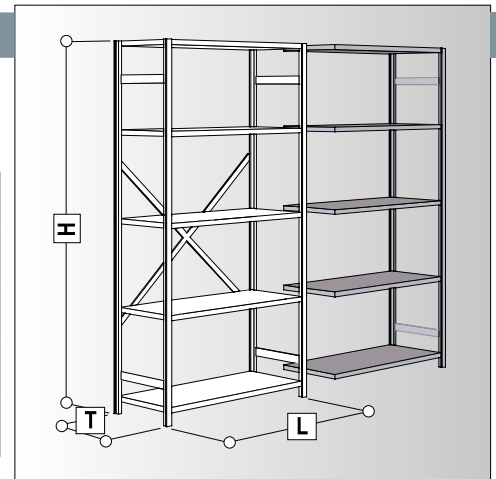
3 Seitenstabilisatoren / Rahmen für 2500 mm Höhe

2 Echelles complètes, 1 croisillon

5 Tablettes standard avec supports

3 raidisseurs latéraux / échelle pour hauteur 2500 mm

L	T/P	300	400	500	600	800
850	Preis/Prix Nr./No.	423.40 928130	507.15 928140	556.90 928150	614.80 928160	739.30 928180
1000	Preis/Prix Nr./No.	442.95 928230	536.20 928240	591.- 928250	653.95 928260	793.- 928280
1150	Preis/Prix Nr./No.	463.50 928330	566.35 928340	626.65 928350	695.- 928360	849.15 928380
1300	Preis/Prix Nr./No.	546.85 922430	596.40 922440	725.- 922450	785.40 922460	954.55 922480



Grundregal 3000 Höhe (H)

Élément de base 3000 hauteur (H)

2 Regalrahmen komplett, 1 Kreuzstrebe
5 Fachböden "Standard" mit Trägern

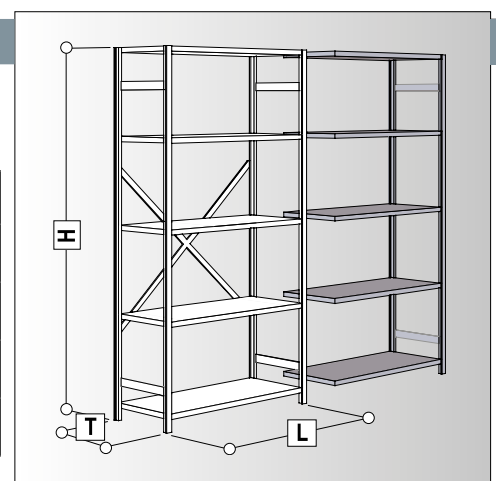
4 Seitenstabilisatoren / Rahmen für 3000 mm Höhe

2 Echelles complètes, 1 croisillon

5 Tablettes standard avec supports

4 raidisseurs latéraux / échelle pour hauteur 3000 mm

L	T/P	300	400	500	600	800
850	Preis/Prix Nr./No.	466.- 929130	552.25 929140	604.70 929150	667.70 929160	793.70 929180
1000	Preis/Prix Nr./No.	485.60 929230	581.30 929240	638.80 929250	706.80 929260	847.35 929280
1150	Preis/Prix Nr./No.	506.10 929330	622.30 929340	674.45 929350	747.90 929360	903.55 929380
1300	Preis/Prix Nr./No.	589.45 922830	641.50 922840	772.80 922850	838.25 922860	1'008.95 922880



Zinkregale

verzinktes Stecksystem, stabil + preiswert, Fachboden verstellbar je 25 mm, kurzfristig lieferbar



Etagères zinguées

système sans vis, zingué, stable et à bon prix, tablettes ajustables chaque 25 mm, livrable du stock

Anbauregal 2000 Höhe (H)

1 Regalrahmen komplett,
5 Fachböden "Standard" mit Trägern

ACHTUNG:

Seitenstabilisatoren erst ab H 2500 mm inkl.

Élément supplémentaire 2000 hauteur (H)

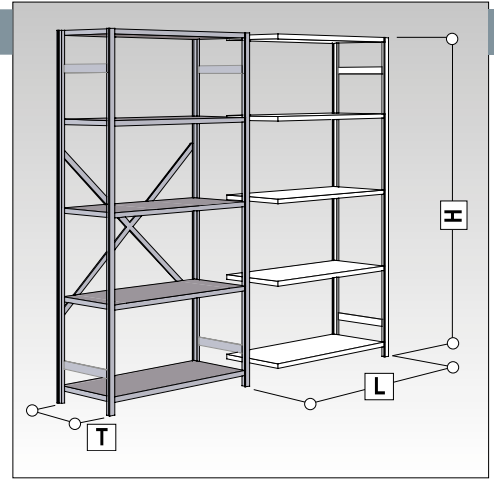
1 Echelle complète

5 Tablettes standard avec supports

ATTENTION:

Raidisseurs latéraux seulement de H 2500 mm incl.

L	T/P	300	400	500	600	800
850	Preis/Prix Nr./No.	240.10 921530	316.40 921540	358.05 921550	400.70 921560	520.65 921580
1000	Preis/Prix Nr./No.	259.70 921630	345.45 921640	392.15 921650	439.85 921660	574.35 921680
1150	Preis/Prix Nr./No.	280.25 921730	375.65 921740	427.80 921750	480.90 921760	630.50 921780
1300	Preis/Prix Nr./No.	363.55 922930	405.70 922940	526.15 922950	571.30 922960	735.90 922980



Anbauregal 2200 Höhe (H)

1 Regalrahmen komplett,
5 Fachböden "Standard" mit Trägern

ACHTUNG:

Seitenstabilisatoren erst ab H 2500 mm inkl.

Élément supplémentaire 2200 hauteur (H)

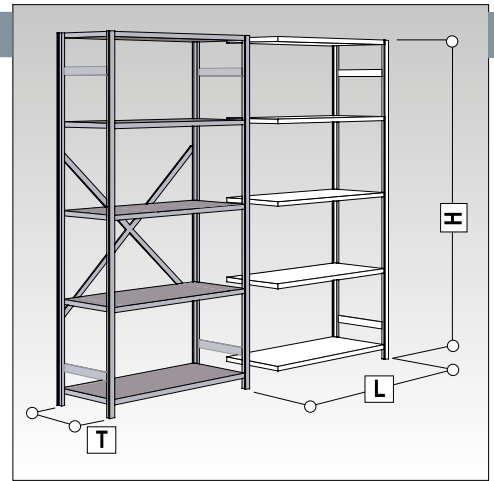
1 Echelle complète

5 Tablettes standard avec supports

ATTENTION:

Raidisseurs latéraux seulement de H 2500 mm incl.

L	T/P	300	400	500	600	800
850	Preis/Prix Nr./No.	245.55 922530	321.80 922540	363.45 922550	406.10 922560	526.10 922580
1000	Preis/Prix Nr./No.	265.10 922630	350.85 922640	397.55 922650	445.25 922660	579.75 922680
1150	Preis/Prix Nr./No.	285.65 922730	381.05 922740	433.20 922750	486.30 922760	635.90 922780
1300	Preis/Prix Nr./No.	369.- 923430	411.10 923440	531.55 923450	576.70 923460	741.30 923480



Anbauregal 2500 Höhe (H)

1 Regalrahmen komplett,
5 Fachböden "Standard" mit Trägern

3 Seitenstabilisatoren / Rahmen für 2500 mm Höhe

Élément supplémentaire 2500 hauteur (H)

1 Echelle complète

5 Tablettes standard avec supports

3 raidisseurs latéraux / échelle pour hauteur 2500 mm

L	T/P	300	400	500	600	800
850	Preis/Prix Nr./No.	281.40 928530	361.40 928540	407.10 928550	457.35 928560	579.60 928580
1000	Preis/Prix Nr./No.	300.95 928630	390.45 928640	441.20 928650	496.50 928660	633.30 928680
1150	Preis/Prix Nr./No.	321.50 928730	420.60 928740	476.85 928750	537.60 928760	689.45 928780
1300	Preis/Prix Nr./No.	404.85 923830	450.65 923840	575.20 923850	627.95 923860	794.85 923880



Anbauregal 3000 Höhe (H)

1 Regalrahmen komplett,
5 Fachböden "Standard" mit Trägern

4 Seitenstabilisatoren / Rahmen für 3000 mm Höhe

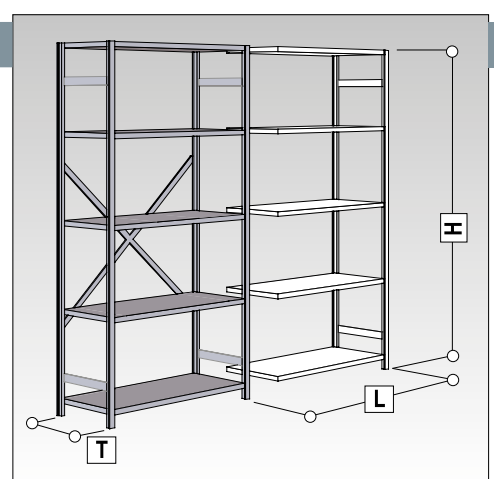
Élément supplémentaire 2000 hauteur (H)

1 Echelle complète

5 Tablettes standard avec supports

4 raidisseurs latéraux / échelle pour hauteur 3000 mm

L	T/P	300	400	500	600	800
850	Preis/Prix Nr./No.	302.70 929530	383.95 929540	431.- 929550	483.80 929560	606.80 929580
1000	Preis/Prix Nr./No.	322.25 929630	413.- 929640	465.10 929650	522.95 929660	660.50 929680
1150	Preis/Prix Nr./No.	342.80 929730	443.15 929740	500.75 929750	564.- 929760	716.65 929780
1300	Preis/Prix Nr./No.	426.15 923930	473.20 923940	599.10 923950	654.40 923960	822.05 923980



Zinkregale

verzinktes Stecksystem, stabil + preiswert, Fachboden verstellbar je 25 mm, kurzfristig lieferbar



Etagères zinguées

système sans vis, zingué, stable et à bon prix, tablettes ajustables chaque 25 mm, livrable du stock

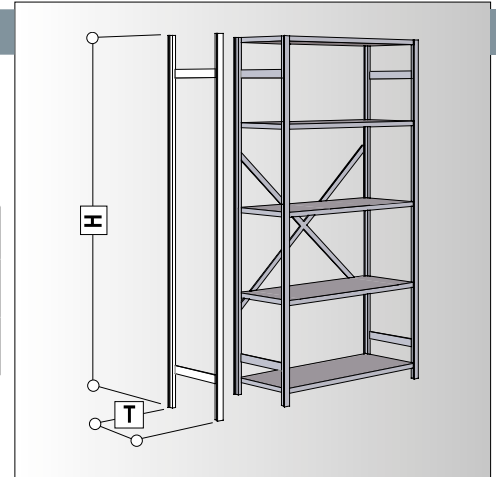
Regalrahmen 2000 - 2200 Höhe

Echelle 2000 - 2200 hauteur

2 Pfeiler
2 Plastikfüsse, 2 Abdeckkappen
*** ACHTUNG:**
Seitenstabilisatoren erst ab H 2500 mm inkl.

2 montants
2 pieds en plastic, 2 chapeaux
*** ATTENTION:**
Raidisseurs latéraux seulement de H 2500 mm incl.

H	T/P	300	400	500	600	800
2000	Preis/Prix Nr./No.	63.45 920011	63.45 920012	63.45 920013	63.45 920014	63.45 920015
2200	Preis/Prix Nr./No.	68.85 920021	68.85 920022	68.85 920023	68.85 920024	68.85 920025



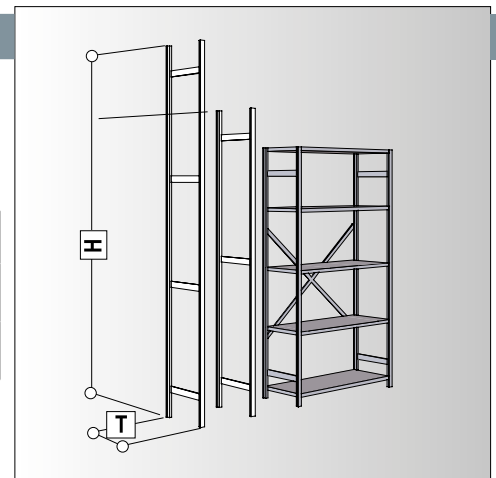
Regalrahmen 2500 - 3000 Höhe

Echelle 2500 - 3000 hauteur

2 Pfeiler
2 Plastikfüsse, 2 Abdeckkappen
3 Seitenstabilisatoren für 2500 mm Höhe
4 Seitenstabilisatoren für 3000 mm Höhe

2 montants
2 pieds en plastic, 2 chapeau
3 raidisseurs latéraux pour hauteur 2500 mm
4 raidisseurs latéraux pour hauteur 3000 mm

H	T/P	300	400	500	600	800
2500	Preis/Prix Nr./No.	104.70 920041	108.40 920042	112.50 920043	120.10 920044	122.35 920045
3000	Preis/Prix Nr./No.	126.- 920081	130.95 920082	136.40 920083	146.55 920084	149.57 920085



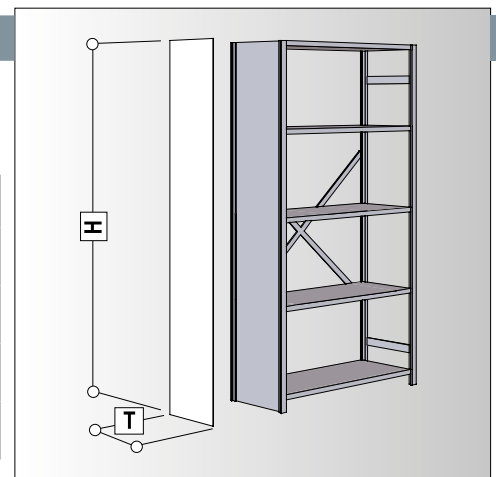
Seitenwand 2000 - 3000 Höhe

Tôle de côté 2000 - 3000 hauteur

Seitenwandblech Abschluss- und Trennwand-
bleche, verzinkt. (2-teilig + H-Profil)

Tôle de côté et de fermeture, zingué
(2 parties + profil H)

H	T/P	300	400	500	600	800
2000	Preis/Prix Nr./No.	42.25 920633	55.25 920634	68.- 920635	80.75 920636	108.20 920638
2200	Preis/Prix Nr./No.	61.15 920643	80.70 920644	99.65 920645	120.95 920646	161.65 920648
2500	Preis/Prix Nr./No.	51.35 920663	67.55 920664	83.45 920665	99.45 920666	134.40 920668
3000	Preis/Prix Nr./No.	60.50 920673	79.90 920674	98.90 920675	118.10 920676	163.60 920678



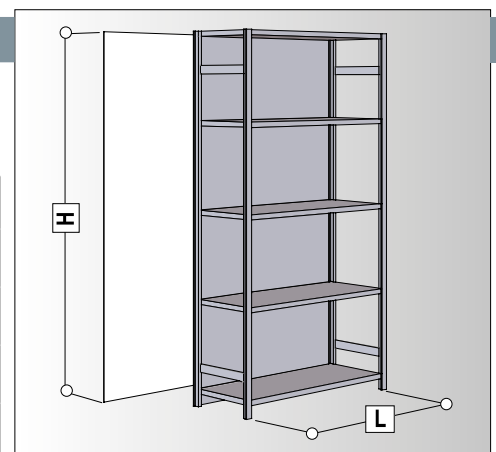
Rückwand 2000 - 3000 Höhe

Fonds modulaire 2000 - 3000 hauteur

Profiliertes Stahlblech zum Einhängen in die
Regalrahmen. Element-Bauweise. Verzinkt

Acier zingué, raccrocher dans l'échelle,
en éléments, zingués

L	T/P	2000	2200	2500	3000
850	Preis/Prix Nr./No.	225.65 920940	253.20 920950	282.05 920960	338.45 920970
1000	Preis/Prix Nr./No.	302.35 920941	324.70 920951	377.90 920961	453.50 920971
1150	Preis/Prix Nr./No.	282.25 920942	307.10 920952	352.80 920962	423.35 920972
1300	Preis/Prix Nr./No.	308.75 920943	335.05 920953	385.90 920963	463.10 920973



Zinkregale

verzinktes Stecksystem, stabil + preiswert, Fachboden verstellbar je 25 mm, kurzfristig lieferbar



Etagères zinguées

système sans vis, zingué, stable et à bon prix, tablettes ajustables chaque 25 mm, livrable du stock

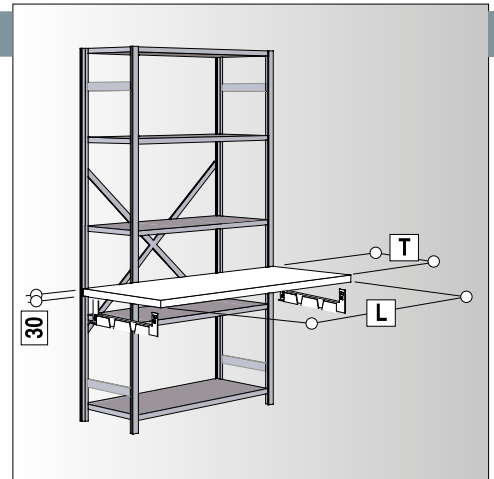
Fachboden "Standard"

Fachboden-Teile mit 2 Fachbodenträger
Belastungen gem. Tabelle Seite 20

Tablette standard

Pièces des tablettes avec 2 supports
Charges voir page 20 svp.

L	T/P	300	400	500	600	800
850	Preis/Prix Nr./No.	35.35 931030	50.60 931040	58.95 931050	67.45 931060	99.- 931080
1000	Preis/Prix Nr./No.	39.25 931130	56.40 931140	65.75 931150	75.30 931160	102.40 931180
1150	Preis/Prix Nr./No.	43.35 931230	62.45 931240	72.85 931250	83.50 931260	113.60 931280
1300	Preis/Prix Nr./No.	60.05 931330	68.45 931340	92.55 931350	101.55 931360	134.70 931380
1500	Preis/Prix Nr./No.	67.65 930830	76.90 930840	104.40 930850	114.20 930860	151.55 930880



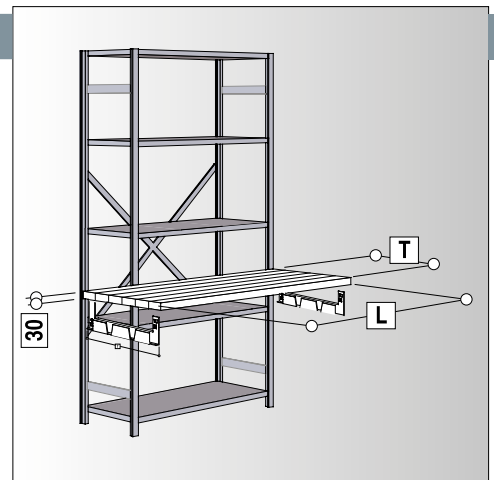
Schwerlast-Boden

Fachboden-Teile mit 2 Fachbodenträger
Belastungen gem. Tabelle Seite 20

Tablettes pour charges lourdes

Pièces des tablettes avec 2 supports
Charges voir page 20 svp.

L	T/P	300	400	500	600	800
850	Preis/Prix Nr./No.	53.30 931430	69.65 931440	86.45 931450	103.40 931460	137.10 931480
1000	Preis/Prix Nr./No.	60.55 931530	79.30 931540	98.50 931550	117.85 931560	156.40 931580
1150	Preis/Prix Nr./No.	67.77 931630	88.95 931640	110.55 931650	132.30 931660	175.70 931680
1300	Preis/Prix Nr./No.	75.30 931730	99.- 931740	123.10 931750	147.35 931760	195.75 931780
1500	Preis/Prix Nr./No.	85.50 932030	112.60 932040	140.10 932050	167.80 932060	223.- 932080



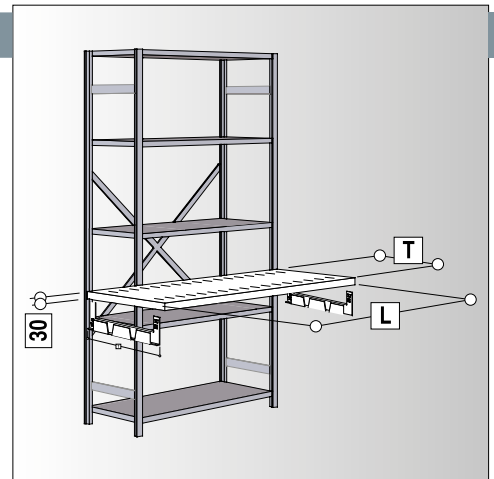
Fachboden "geschlitzt"

Fachboden-Teile mit 2 Fachbodenträger
Für Stecktrennwände

Tablettes "trouées"

Pièces des tablettes avec 2 supports
Pour séparations verticales

L	T/P	300	400	500	600	800
850	Preis/Prix Nr./No.	44.65 931830	54.20 931840	68.25 931850	78.40 931860	102.60 931880
1000	Preis/Prix Nr./No.	46.55 931930	56.15 931940	73.05 931950	83.25 931960	110.35 931970
1150	Preis/Prix Nr./No.	53.55 930930	66.20 930940	83.10 930950	96.30 930960	130.50 930980



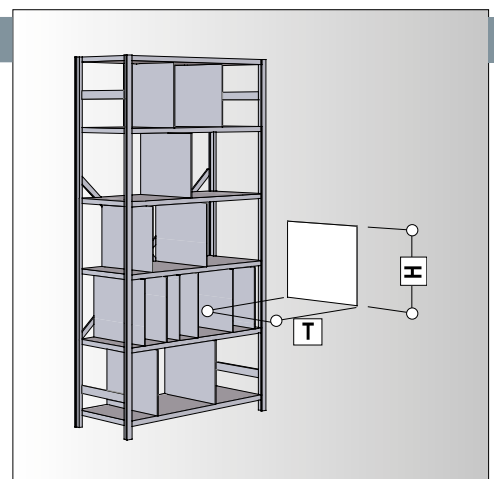
Stecktrennwand

Zum Einstecken in die Fachböden, verzinkt
Der untere und obere Fachboden muss
"geschlitzt" sein.

Séparation verticale

A raccrocher dans des tablettes zinguées
Employez des tablettes «trouées» en haut
et en bas svp.

H	T/P	300	400	500	600	
300	Preis/Prix Nr./No.	16.55 920401	17.55 920402	19.20 920403	20.95 920404	
400	Preis/Prix Nr./No.	17.60 920405	20.10 920406	22.90 920407	25.45 920408	



Zinkregale

verzinktes Stecksystem, stabil + preiswert, Fachboden verstellbar je 25 mm, kurzfristig lieferbar



Etagères zinguées

système sans vis, zingué, stable et à bon prix, tablettes ajustables chaque 25 mm, livrable du stock

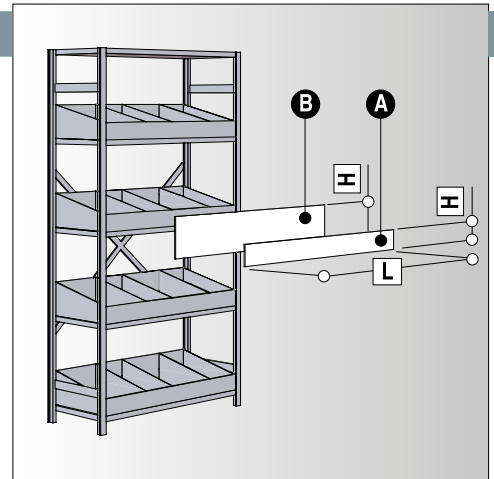
Lagerwanne

Profilierte, geschlitzte Front- und Heckwände aus Stahlblech. Schlitzabstand 25 mm. Verzinkt.

Baquet de stockage

Panneaux avant et arrière en acier, profilés et fontés. Distance des fentes 25 mm, zingués.

L	H	80	A	200	B	80 + 200	A + B
850	Preis/Prix Nr./No.	28.70 920451		39.95 920461		68.65 920465	
1000	Preis/Prix Nr./No.	30.70 920450		42.85 920460		73.55 920466	
1150	Preis/Prix Nr./No.	32.80 920452		45.65 920462		78.50 920467	
1300	Preis/Prix Nr./No.	34.60 920453		48.60 920463		83.20 920468	



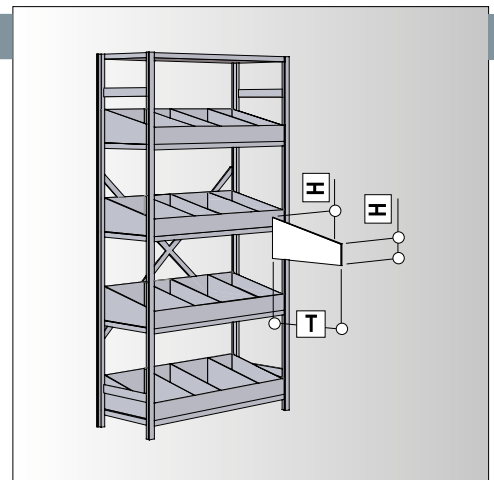
Wanntrennblech

Trennwände zum Einhängen in die Schlitz der Front- und Heckwände. Verzinkt

Séparation pour baquet de stockage

Séparations à raccrocher dans le front arrière et devant. Zingués

H	T/P	300	400	500	600
80/200	Preis/Prix Nr./No.	11.55 920473	12.75 920474	13.85 920475	14.95 920476



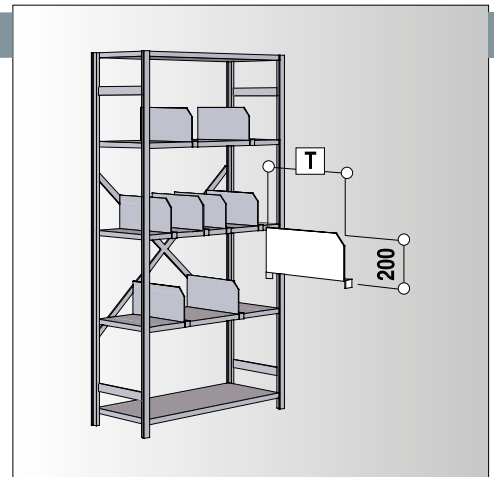
Schiebetrennwand

Profiliertes Stahlblech lackiert zum stufenlosen Verschieben auf der ganzen Fachbodenlänge. Grau RAL 7038

Séparation ajustable

Séparations ajustables, laquées, pour tablettes. Se déplace sur la tablette. Gris RAL 7038

H	T/P	300	400	500	600
200	Preis/Prix Nr./No.	23.70 920513	27.20 920514	31.20 920515	37.75 920516



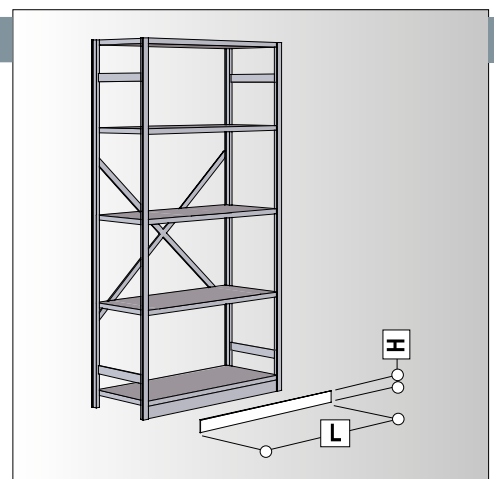
Fussleiste

Für den staubfreien Abschluss des unteren Fachbodens. Verzinkt

Socle

Pour la fermeture propre entre la tablette et le sol. Zingué.

L	H	100
1000	Preis/Prix Nr./No.	35.65 921105



Zinkregale

verzinktes Stecksystem, stabil + preiswert, Fachboden verstellbar je 25 mm, kurzfristig lieferbar



Etagères zinguées

système sans vis, zingué, stable et à bon prix, tablettes ajustables chaque 25 mm, livrable du stock

Kleiderstange

Porte vêtements

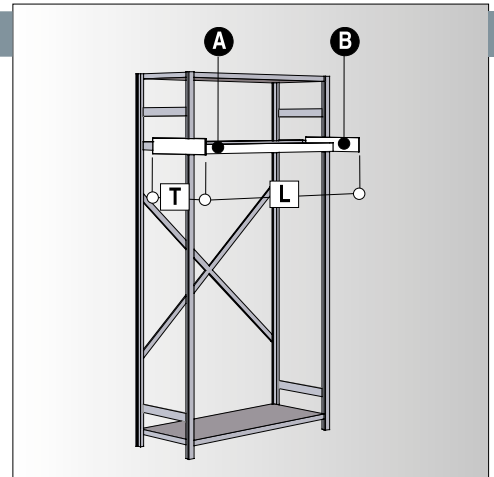
1 verzinktes Stahlrohr mit 2 Fachbodenträgern (A+B)

A Kleiderstange einzeln – Träger B siehe Seite 31

1 tube avec 2 supports (A+B)

A = tube seul – B = support voir page 31

L	T/P		A	500	A + B		
850	Preis/Prix Nr./No.	33.35 921050		45.95 921054			
1000	Preis/Prix Nr./No.	37.15 921051		37.80 921056			
1150	Preis/Prix Nr./No.	23.55 921052		36.20 921057			
1300	Preis/Prix Nr./No.	44.15 921053		56.80 921058			



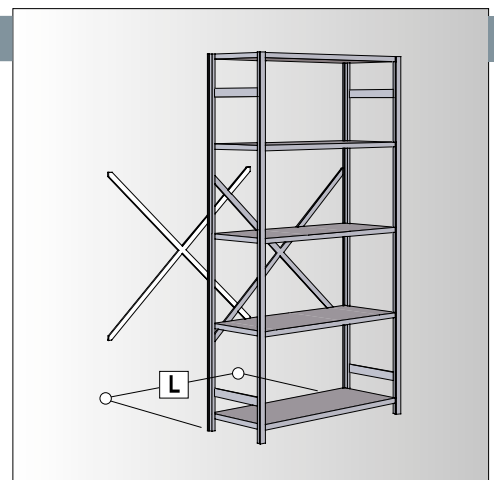
Kreuzstrebe

Croisillon

Flachprofil zum Anschrauben an die Regalrahmen.
In jedem 3. Regalfeld verwenden. Verzinkt.

Profil plat pour vissage aux échelles.
Employer tous les 3 étagères. Zingué.

L	H	2000-3000					
850	Preis/Prix Nr./No.	37.35 920255					
1000	Preis/Prix Nr./No.						
1150	Preis/Prix Nr./No.						
1300	Preis/Prix Nr./No.						



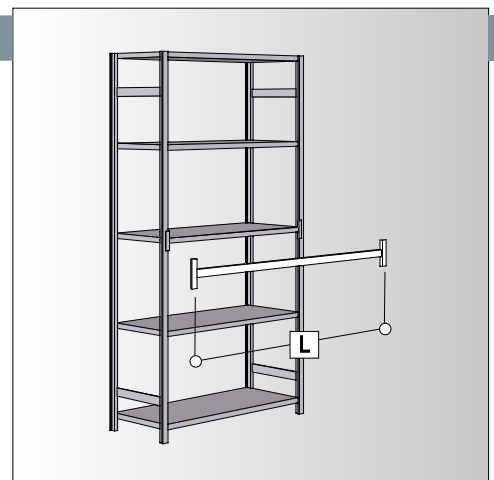
Längsstabilisator

Raidisseur de longueur

Stahlprofil zum Anschrauben an die Regalrahmen.
In jedem Regalfeld 1 Stk. verwenden. Verzinkt

Profil plat, pour vissage aux échelles, zingué.
Utilisez 1 pcs. par m.

L							
850	Preis/Prix Nr./No.	30.– 920261					
1000	Preis/Prix Nr./No.	31.15 920262					
1150	Preis/Prix Nr./No.	33.55 920263					
1300	Preis/Prix Nr./No.	35.15 920264					
1500	Preis/Prix Nr./No.	38.25 920265					



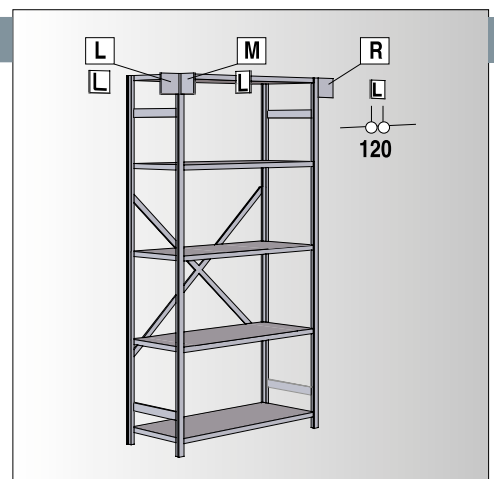
Beschriftungsfeld

Panneau d'écriture

Lackiertes Stahlblech zum Einhängen
in den Regalrahmen.
Grau RAL 7038

Tôle laquée à fixer au montant.
Gris RAL 7038

	L	M	R				
	Preis/Prix Nr./No.	11.55 921005	11.55 921010	11.55 921015			



Zinkregale

verzinktes Stecksystem, stabil + preiswert, Fachboden verstellbar je 25 mm, kurzfristig lieferbar



Etagères zinguées

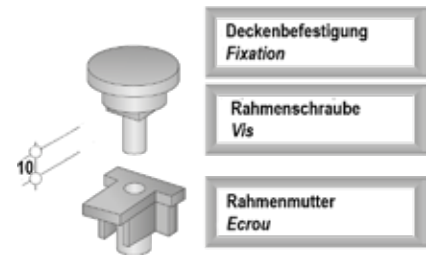
système sans vis, zingué, stable et à bon prix, tablettes ajustables chaque 25 mm, livrable du stock

Deckenbefestigung

Aus Stahl und Kunststoff komplett. Schwarz
Bestehend aus Rahmenschraube und Rahmenmutter

Fixation de plafond

En acier et plastic. Noire
Composant de vis et ecrou



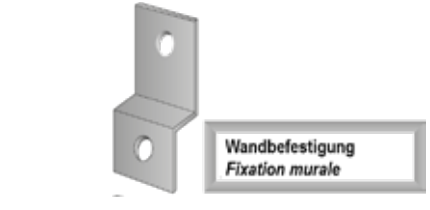
	Preis/Prix Nr./No.			8.15 920066			
--	-----------------------	--	--	-----------------------	--	--	--

Wandbefestigung

In Stahl ohne Schraube. Verzinkt

Fixation murale

En acier, sans vis. Zingué



	Preis/Prix Nr./No.			2.70 920068			
--	-----------------------	--	--	-----------------------	--	--	--

Regalpfeiler

Profiliertes Stahlprofil. Verzinkt

Montant pour étagères zinguées

Acier profilé. Zingué



	H	1000	1500	1800	2000	2200	2500	3000	3500*
	Preis/Prix Nr./No.	14.55 920701	23.60 920702	29.60 920000	27.30 920001	30.- 920002	39.75 920003	47.65 920004	55.70 920005

* auf Bestellung / sur commande

Seitenstabilisator flach

Flacher Stahl. Verzinkt

Raidisseur latéral plat

Acier plat. Zingué



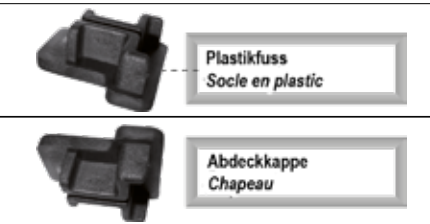
	T/P	300	400	500	600	800	1000
	Preis/Prix Nr./No.	5.45 920308	6.70 920309	8.05 920310	10.60 920311	11.35 920306	12.85 920307

Plastikfuss / Abdeckkappe

Aus Kunststoff, schwarz, **SUVA**

Pied / Chapeau

En plastic, noir, **CNA**



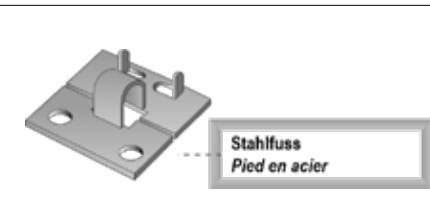
	Preis/Prix Nr./No.			2.20 920055			
--	-----------------------	--	--	-----------------------	--	--	--

Stahlfuss

Stahl verzinkt, einfach und doppelt verwendbar.

Pied en acier

En acier zingué, utilisation simple et double.



	Preis/Prix Nr./No.			3.85 920070			
--	-----------------------	--	--	-----------------------	--	--	--

Zinkregale

verzinktes Stecksystem, stabil + preiswert, Fachboden verstellbar je 25 mm, kurzfristig lieferbar



Etagères zinguées

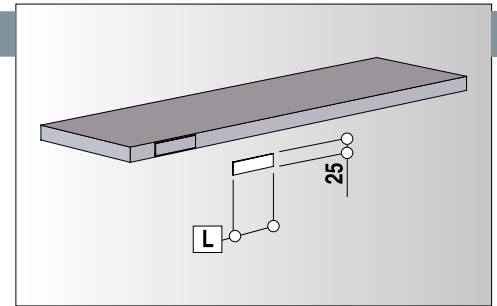
système sans vis, zingué, stable et à bon prix, tablettes ajustables chaque 25 mm, livrable du stock

Beschriftungsfeld

Magnetisches Beschriftungsschild für beschriftete Papierstreifen.
Haftet auf allen Fachböden.

Ruban magnétique pour papier écrit.
Donne possibilité de chiffrer vos articles.
Se fixe sur toutes les tablettes.

			60			
	Preis/Prix Nr./No.		1.20 920080			

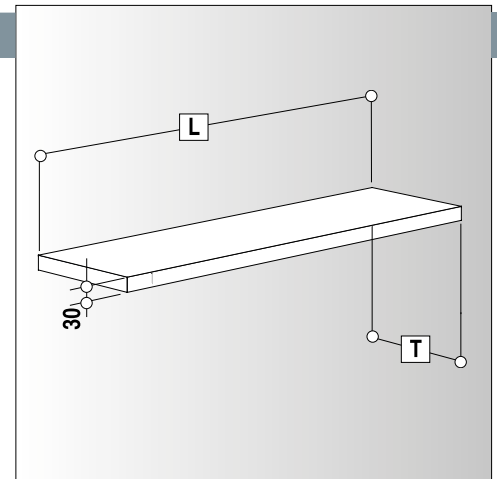


Fachbodenteil

Profiliertes Stahlblech mit Sicherheitsabbug.
Verzinkt. Ohne Fachbodenträger. Compl. s. Seite 25.

En acier profilé, zingué.
Sans supports. Compl. v. page 25.

L	T/P	100	200	300		
400	Preis/Prix Nr./No.	6.10 936190	7.80 936201			
600	Preis/Prix Nr./No.	8.40 936195	11.10 936203			
850	Preis/Prix Nr./No.	14.75 920101	20.- 920104	26.30 920107		
1000	Preis/Prix Nr./No.	17.15 920102	22.90 920105	30.20 920108		
1150	Preis/Prix Nr./No.	19.60 920103	25.90 920106	34.30 920109		
1300	Preis/Prix Nr./No.	22.10 920111	28.90 920112			
1500	Preis/Prix Nr./No.	25.50 920115	33.10 920116			

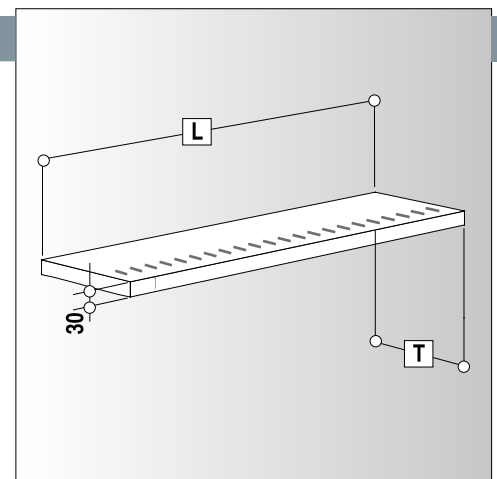


Fachbodenteil "geschlitzt"

Geschlitztes Stahlblech mit Sicherheitsabbug.
Verzinkt. Ohne Fachbodenträger. Compl. s. Seite 25.

En acier profilé, zingué.
Sans supports. Compl. v. page 25.

L	T/P	100	200			
850	Preis/Prix Nr./No.	13.85 920161	21.80 920164			
1000	Preis/Prix Nr./No.	14.75 920162	22.75 920165			
1150	Preis/Prix Nr./No.	16.75 920163	27.80 920166			
1300	Preis/Prix Nr./No.	19.60 920167	29.25 920168			



Fachbodenträger

Ausführung A, gerade

Für obersten Fachboden Typ A verwenden!

Type A, droit

Employer l'exécution droite pour la tablette de tête!

T/P	300	400	500	600	700	800	1000
Preis/Prix Nr./No.	4.50 920202	5.30 920203	6.30 920204	7.45 920205	8.55 920206	9.05 920207	18.95 920208

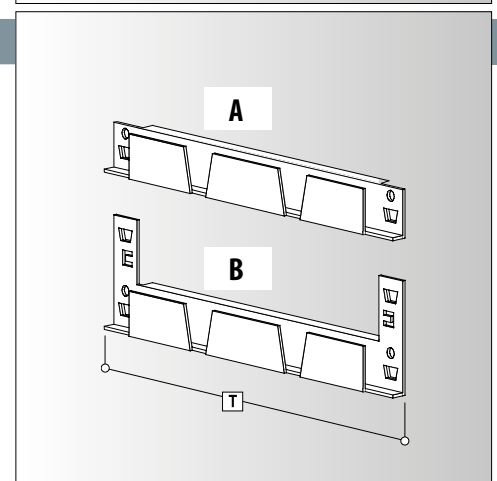
Ausführung B

Verstärkte Ausführung

Type B

Exécution renforcée

T/P	300	400	500	600	700	800	1000
Preis/Prix Nr./No.	4.50 920212	5.30 920213	6.30 920214	7.45 920215	8.55 920216	9.55 920217	18.95 920218



Verschiebe- und Rollregale = mehr Platz auf weniger Fläche

manuell, mit Kurbel oder elektrisch verschiebbar



Étagères sur chariots = gagner de la place sur moins d'espace

déplaçable manuellement, avec manivelle ou électrique

Effiziente Raumnutzung

Platzgewinn bis 90%

geeignet für:

- Zinkregale
- Pneuregale
- Weitspannregale
- Palettenregale
- Kragarmregale

Utilisation efficace de l'espace

Bénéfice d'espace jusqu'à 90%

Convient pour:

- Étagères zinguées
- Étagères à pneus
- Étagères de grande portée
- Étagères à palettes
- Étagères à bras libres

Preise auf Anfrage

Für Projekte beraten wir Sie auch gerne vor Ort.

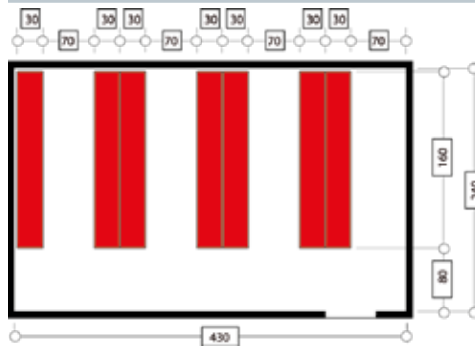
Verlangen Sie ein unverbindliches Angebot.

Prix sur demande

Pour des projets, nous vous conseillons sur place.

Demandez une offre sans engagement.

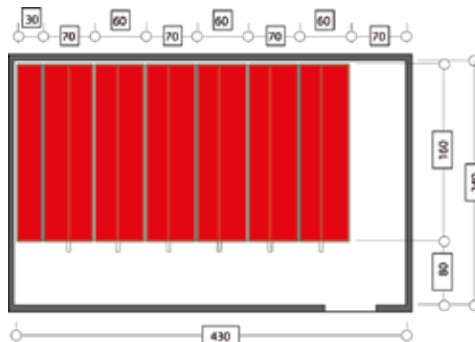
Platzverlust bei festen Regalen



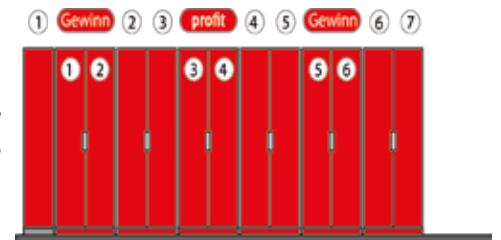
Perte d'espace avec des étagères fixes



Platzgewinn mit verschiebbaren Regalen



Gain d'espace avec des étagères coulissantes



Das Baukastensystem

Le système

Beispiel:

Wagenaufbau mit Zinkregalen

- als Lagerregal mit Zubehör (s. unten)
- als Archivregal

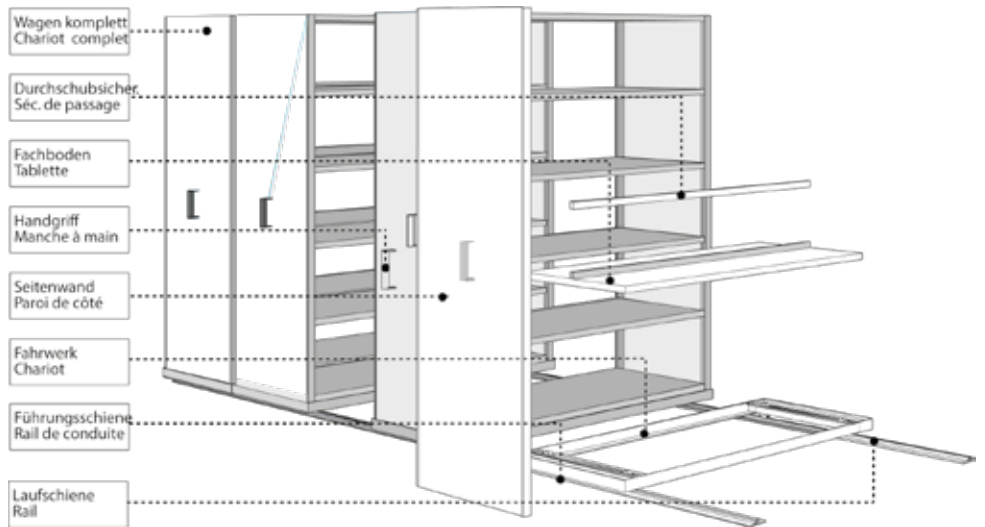
Beispiel: L=3200, T=600, H=2050 mm = 560 Ordner

Exemple:

Construction d'étagères zinc sur chariots

- comme étagère de stockage avec des accessoires (voir ci-dessous)
- comme étagère d'archive

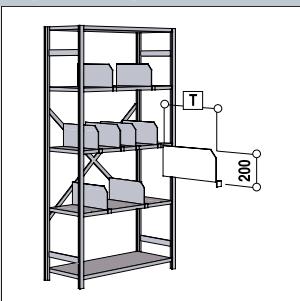
Exemple: L=3200, T=600, H=2050 mm = 560 classeurs



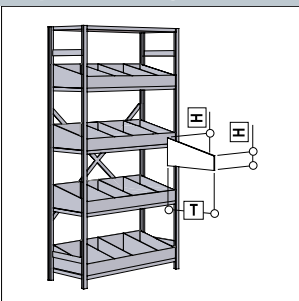
Zubehör

Accessoires

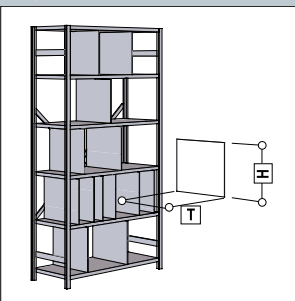
Schiebetrennwände Séparations ajustables



Lagerwannen Baquet de stockages



Stecktrennwand Séparation verticale



Die Bodenbelastungen sind bauseits zu garantieren. Die Bodengenauigkeit darf +/- 1 cm nicht überschreiten, da sonst Schienenunterbau-Konstruktionen nötig werden.

Les charges utiles sont à garantir par le chantier. La précision +/- 1 cm ne peut pas être dépassée dans le cas il est nécessaire de corriger le plancher.

Pneuregal PR

Rahmen verzinkt, Träger perlgrau RAL 7035

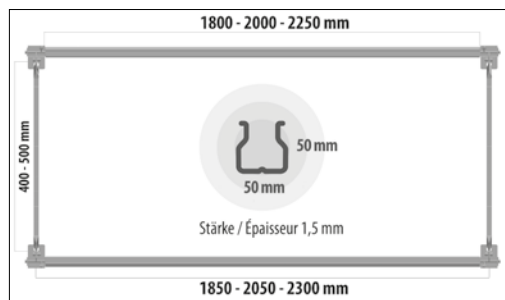
Etagères à pneus PR

Echelles zinguées, porteurs gris perle RAL 7035



Produkteigenschaften

- Geeignet für Pneu und Räder
- Einfache Montage, stabil und preiswert
- Passend zu Schiebe- oder Kurbelwagen
- Träger verstellbar je 50 mm
- Nutzlast bis 4500 kg pro Rahmen
- Knickfreie Länge (Rahmen) 1,0 m
- Appropriée pour pneus et roues
- Montage facile, stable et à bon prix
- Correspond pour chariot coulissant ou à manivelle
- Porteurs ajustables chaque 50 mm
- Charge utile jusqu'à 4500 kg par échelle
- Longueur sans pli (échelle) 1,0 m



Caractéristiques des produits

Grundregal Pneuregal PR

Élément de base pour pneus PR

2 Regalrahmen komplett, X Trägerpaare (s. unten)

2 Echelles complètes, X Paires de porteurs (v. ci-dessous)

L T / P 400	Tragkraft/Paar Charge utile/paire	1800 240 kg	2000 210 kg	2250 180 kg	Trägerpaare Paires de porteurs
H = 2000	Preis/Prix Nr./No. Ø Anzahl Pneu Ø nombre pneus	466.25 942606 24	498.35 942607 27	511.30 942608 32	3
H = 2750	Preis/Prix Nr./No. Ø Anzahl Pneu Ø nombre pneus	622.45 942706 32	665.25 942707 36	682.55 942708 40	4



Anbauregal Pneuregal PR

Élément supplémentaire pour pneus PR

1 Regalrahmen komplett, X Trägerpaare (s. unten)

1 Echelle complète, X Paires de porteurs (v. ci-dessous)

L T / P 400	Tragkraft/Paar Charge utile/paire	1800 240 kg	2000 210 kg	2250 180 kg	Trägerpaare Paires de porteurs
H = 2000	Preis/Prix Nr./No. Ø Anzahl Pneu Ø nombre pneus	360.75 942616 24	392.85 942617 27	405.80 942618 32	3
H = 2750	Preis/Prix Nr./No. Ø Anzahl Pneu Ø nombre pneus	481.35 942716 32	524.20 942717 36	541.45 942718 40	4



Bodenanker - Nicht inbegriffen

Die Rahmen werden mit je 2 Bolzenankern M 10 x 86 mm diagonal im Boden verschraubt.

Preis/Prix
3.15

Boulons ancrés - Non inclus

Les échelles sont vissées diagonale dans le sol avec deux boulons ancrés M 10 x 86 mm.

Nr./No.
936112



Regale, bei denen das Verhältnis Regaltiefe zu Regalhöhe grösser ist als 1:5 (z.B. 400x2500), müssen verankert werden. Bei Einfachregalen 2 Bolzenanker pro Regalrahmen, bei Doppelregalen 2 Bolzenanker pro Regalrahmenpaar (aussen).

Il est impératif d'ancrer les rayonnages au sol dont le rapport entre la profondeur et la hauteur est supérieur à 1:5 (p.e. 400x2500 mm).

Pour étagères simples 2 boulons par échelle, pour étagères doubles 2 boulons par paire d'échelles (extérieur).



Immer mitbestellen (SUVA-Vorschrift)
Toujours commander (Prescription CNA)

Belastungsschild
Plaque de charge utile

Preis/Prix
Nr./No.

18.70
934389

Pneuregal

Rahmen verzinkt, Träger perlgrau RAL 7035

Etagères à pneus

Echelles zinguées, porteurs gris perle RAL 7035



Rahmen Pneuregal PR

Echelles pour étagères à pneus PR

verzinkt

2 Regalpfeiler, 2 Stahlfüsse

X Traversen + Diagonalen (gem. Montagediagramm)

zinguées

2 Montants, 2 Pieds en acier

X Traverses + diagonales (selon instruction de montage)

H	T/P	400	500		
2000	Preis/Prix Nr./No.	105.50 936511	124.20 936512		
2750	Preis/Prix Nr./No.	141.05 936523	142.35 936524		



Träger für Pneus

Porteurs pour pneus

Lackiert, perlgrau RAL 7035

Einhängelaschen und Sicherungsbolzen

Laqués, gris perle RAL 7035

avec fixation rapide et boulons de sécurité

L	1800	2000	2250		
Tragkraft Charge utile	240 kg*	210 kg*	180 kg*		* Tragkraft pro Trägerpaar
Preis/Prix Nr./No.	42.55 936623	47.90 936624	50.05 936625	Preis je Träger Prix par porteur	* Charge utile par paire porteurs



Zubehör: Trennbügel für Pneus

Accessoires: Séparateur pour pneus

Lackiert, perlgrau RAL 7035

Laqués, gris perle RAL 7035

	H = 500 mm T/P = 400 mm				
Preis/Prix Nr./No.	59.- 936910				



Träger für Einlegeböden

Porteurs pour tablettes à introduire

Lackiert, perlgrau RAL 7035

Einhängelaschen und Sicherungsbolzen

Laqués, gris perle RAL 7035

avec fixation rapide et boulons de sécurité

L	1800	2000	2250		
Tragkraft Charge utile	384 kg*	324 kg*	565 kg*		* Tragkraft pro Trägerpaar
Preis/Prix Nr./No.	37.35 936633	40.50 936634	60.20 936635	Preis je Träger Prix par porteur	* Charge utile par paire porteurs



Einlegeböden

Tablettes à introduire

Bestehend aus verzinkten Stahltablaren, 100 oder 125 mm breit Se compose des tablettes de 100 ou 125 mm de largeur

T/P	L	1800	2000	2250	
400	Preis/Prix Nr./No.	84.- 936732	93.30 936726	104.95 936729	
500	Preis/Prix Nr./No.	92.10 936735	100.75 936725	113.95 936739	



Alternativ können Einlegeböden aus Holz (19 mm) verwendet werden.
Alternativement, des panneaux de bois (19 mm) peuvent être utilisés.

Anfahrerschutz

Protection contre choc

Eckschutz: Vorschrift SUVA

Stahlkonstruktion lackiert, gelb

Protection de coin: prescription CNA

Construction en acier, laquée jaune

		400			
	Preis/Prix Nr./No.	114.35 926130			



Bolzenanker für Eck-/Anfahrsschütze - Nicht inbegriffen

Die Anfahrsschütze werden mit 4 Stk., die Eckanfahrsschütze mit 3 Stk. Bolzenankern M 12x116 mm im Boden verschraubt.

Preis/Prix
4.20

Boulons ancrés pour protections de coins - Non inclus

Les protection sont montée avec 4 boulons ancrés et les protections de coins avec 3 boulons dans le sol ancrés M 12x116 mm.

Nr./No.
924703



Pneuregal

Rahmen verzinkt, Träger perlgrau RAL 7035

Etagères à pneus

Echelles zinguées, porteurs gris perle RAL 7035



Distanzhalter

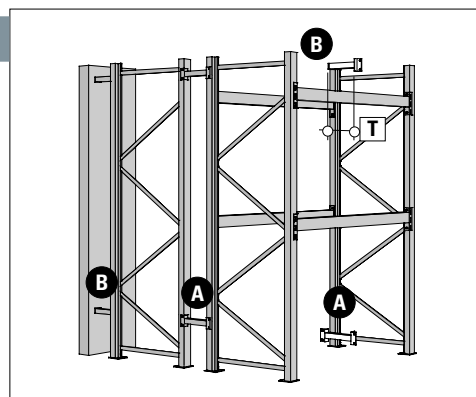
Fixation de distance

Stahlkonstruktion verzinkt

Construction en acier, zinguée

A) Distanzhalter für Rahmen		A) Fixation de distance pour échelles			
effekt. Distanz mm	250				Distance nette mm
Preis/Prix	13.10				
Nr./No.	927150				

B) Distanzhalter zu Wand		B) Fixation de distance murale			
effekt. Distanz mm	200		250		Distance nette mm
Preis/Prix	9.20		11.05		
Nr./No.	927160		927165		



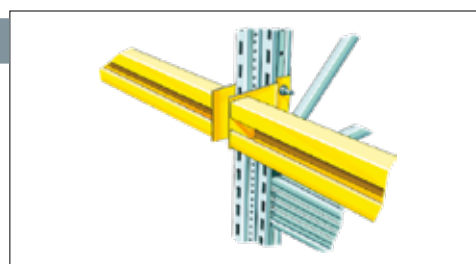
Durchschubsicherung

Anti-Débordement

Stahlblech lackiert, gelb
Verhindert ein Durchschieben der Paletten.
Eignet sich auch zur Montage von Holz-
wänden und Fassaden

Construction en acier, laqué jaune
Évite de déborder des palettes.
Idéal pour le montage des murs en bois
et des façades.

L	1800				
Preis/Prix	92.80				
Nr./No.	927422				



Pneuregal PR auf Rollen

Rahmen verzinkt, Träger perlgrau RAL 7035

Chariot porte pneus PR

Echelles zinguées, porteurs gris perle RAL 7035



Produkteigenschaften

Caractéristiques des produits

Pneuregal PR mobil L/T/H 1250 x 400 x 1750 mm


- Geeignet für ca. 12 Stk. Pneus oder Räder
- Einfache Montage, stabil und preiswert
- Nutzlast 150 kg/Trägerpaar
- Träger verstellbar je 50 mm
- Pfeilerprofil 50x50 mm - Stärke 1,5 mm



Etagères pneu mobile PR L/P/H 1250 x 400 x 1750 mm

- Appropriée pour env. 12 pcs. de pneus ou roues
- Montage facile, stable et à bon prix
- Charge utile 150 kg/paire de porteurs
- Porteurs ajustables chaque 50 mm
- Profil des montants 50 x 50 mm – épaisseur 1,5 mm



 Das Regal ist aus Sicherheitsgründen nur in diesen Abmessungen lieferbar.
Pour des raisons de sécurité, le chariot n'est disponible que dans ces dimensions.

Pneuregal PR mobil

Bestehend aus:

- 2 Rahmen PR H 1750 x T 400 mm, verzinkt, mit Spezialfüßen für Rollen
- 4 Träger PR L 1250 mm, RAL 7035
- 2 Bockrollen Ø 100 mm
- 2 Lenkrollen mit Bremse Ø 100 mm

Etagères pneu mobile PR

Composé de:

- 2 échelles PR H 1750 x P 400 mm, zinguées, avec platines spéciales pour roues
- 4 porteurs PR L 1250 mm, RAL 7035
- 2 roues fixes Ø 100 mm
- 2 roues pivotantes avec frein Ø 100 mm

Bestell-Nr. No. de comm.	937300	490.-	Aktionspreis Prix action	anstatt au lieu de	696.40
-----------------------------	--------	--------------	-----------------------------	-----------------------	--------

Weitspannregal / Pneuregal PR



Vorteile Weitspannregal

Die interessante Alternative!

Die grosse Spannweite ermöglicht Ihnen das Einlagern von sperrigen Gütern und Grosspackungen auf Trägern oder Fachböden.

Durch die längere Distanz der Rahmen passen auch grössere Einheiten ins Regal.

Avantages

L'alternative intéressante!

La grande longueur de la portée vous offre des possibilités de stocker des articles ou cartons extra larges sur des porteurs ou tablettes.

Il est aussi possible de stocker des unités plus grandes dans l'étagère.

Etagères de grande portée / Etagères à pneus PR



Stabilität

Durch die robusten Rahmen und Träger ist eine hohe Eigenstabilität gewährleistet. Eine Befestigung an Wand oder Decke ist nicht nötig.

Beispiel der Belastung eines Fachbodens WS-Regal:
400 x 1600 mm = 750 kg.

Stabilité

La construction des cadres et porteurs vous garantie une grande stabilité. Une fixation au mur ou plafond n'est pas nécessaire.

Exemple charge utile d'une tablette étagère WS:
400 x 1600 mm = 750 kgs.

Konstruktion

Die Träger lassen sich alle 25 mm (Pneuregal PR alle 50 mm) einfach einhängen, so dass Sie die Fachbodenabstände Ihres Regals individuell anpassen können.

Zwischen die Träger können nachträglich Einlegeböden oder Holzplatten eingelegt werden!

Construction

Les porteurs se raccrochent tous les 25 mm (étagère à pneus PR tous les 50 mm), ceci vous permet de monter les tablettes individuellement.

Les tablettes supplémentaires ou des panneaux de bois se raccrochent aussi plus tard sans problèmes.



Grosse Lagerkapazität auf kleinem Raum

Nutzen Sie den Platz optimal aus!

Durch drei verschiedene Höhen und vier verschiedene Tiefen passt sich das Weitspannregal an die räumlichen Gegebenheiten an.

Unsere Weitspannregale können auch auf Kurbel- oder Handverschiebewagen montiert werden, so erreicht man eine optimale Raumausnutzung von über 90%

Grande capacité de stockage

Profitez du rendement de stockage dans votre local.

Par 3 hauteurs différentes et 4 possibilités de profondeurs les étagères s'adaptent à votre local.

Les étagères de grande portée se montent également sur des chariots à courbes ou à main. Le rendement de stockage dans un local est de plus de 90%.

Weitspannregale, verzinkt

Leichtpalettenregale

Etagères de grande portée, zinguées

Etagères à palettes pour charges légères



Regalbauteile

Éléments pour étagères

Für mittlere Belastungen

- verzinkte Ausführung

- ab Lager lieferbar

- knickfreie Länge (Rahmen) 1,0 m

Pour des charges moyennes

- exécution zinguée

- livrable du stock

- Longueur sans pli (échelle) 1,0 m



Regale, bei denen das Verhältnis Regaltiefe zu Regalhöhe grösser ist als 1:5 (z.B. 400x2500) müssen verankert werden. Bei Einfachregalen 2 Bolzenanker pro Regalrahmen, bei Doppelregalen 2 Bolzenanker pro Regalrahmenpaar (ausssen).

Il est impératif d'ancrer les rayonnages au sol dont le rapport entre la profondeur et la hauteur est supérieure à 1:5 (p.e. 400x2500 mm).

Pour étagères simples 2 boulons par échelle, pour étagères doubles 2 boulons par pair d'échelles (extérieur).



Immer mitbestellen (SUVA-Vorschrift)
Toujours commander (Prescription CNA)

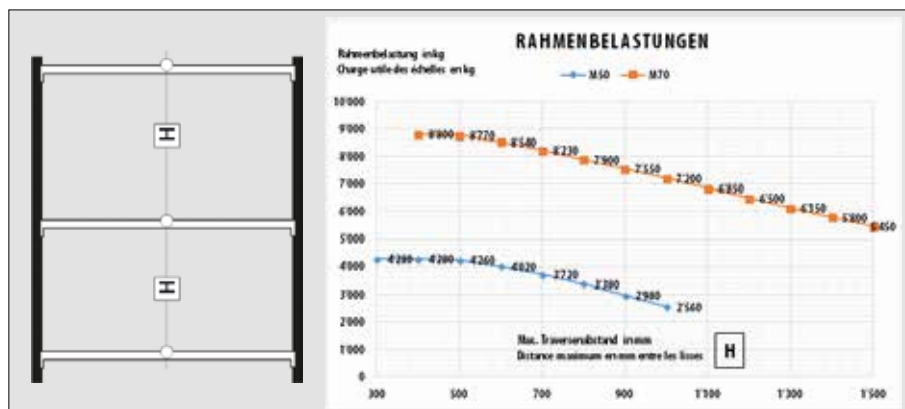
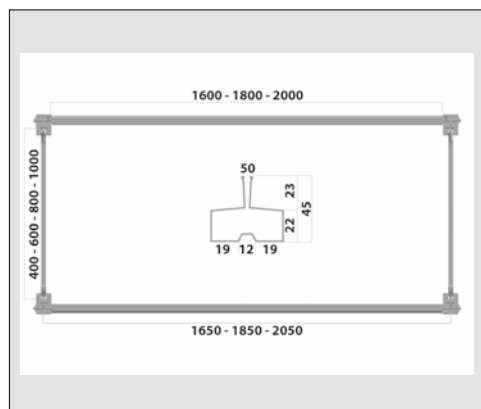
Belastungsschild
Plaque de charge utile

Preis/Prix
Nr./No.

18.70
934388

Belastungen und Masse

Charges et mesures



Für höhere Gewichte und Längen verwenden Sie Palettenregale "Master" (siehe Katalog Seite 43)
Pour d'autres charges et longueurs veuillez consulter la page 43 (étagères "Master").

Bodenanker - Nicht inbegriffen

Die Rahmen werden mit je 2 Bolzenankern M 8 x 71 mm diagonal im Boden verschraubt.

Preis

Nr.

1.85

924706

Boulons ancrés - Non inclus

Les échelles sont vissées diagonale dans le sol avec deux boulons ancrés M 8 x 71 mm.

Prix

No.

Weitspannregale, verzinkt

Leichtpalettenregale

Etagères de grande portée, zinguées

Etagères à palettes pour charges légères



Grundregal 1950 Höhe (H)

Élément de base 1950 hauteur (H)

2 Regalrahmen komplett,
3 Trägerpaare / + 3 Einlegeböden

2 Echelles complètes
3 paires de porteurs / + 3 tablettes à insérer

T/P	L	Fachlast Charge	OHNE Einlegeboden SANS tablettes à insérer			MIT Einlegeboden AVEC tablettes à insérer		
			1600 750 kg	1800 700 kg	2000 650 kg	1600 750 kg	1800 700 kg	2000 650 kg
400	Preis/Prix Nr./No.		444.20 939105	452.95 939106	481.80 939107	631.– 937501	663.10 937601	715.30 937701
600	Preis/Prix Nr./No.		453.50 939503	462.25 939603	491.10 939703	719.40 937503	761.40 937603	823.50 937703
800	Preis/Prix Nr./No.		467.– 939505	475.75 939605	504.60 939705	821.15 937505	874.15 937605	947.30 937705
1000*	Preis/Prix Nr./No.		480.50 939506	489.25 939606	518.10 939706	1'029.75 937506	1'107.15 937606	1'204.65 937706



Grundregal 2550 Höhe (H)

Élément de base 2550 hauteur (H)

2 Regalrahmen komplett,
4 Trägerpaare / + 4 Einlegeböden

2 Echelles complètes
4 paires de porteurs / + 4 tablettes à insérer

T/P	L	Fachlast Charge	OHNE Einlegeboden SANS tablettes à insérer			MIT Einlegeboden AVEC tablettes à insérer		
			1600 750 kg	1800 700 kg	2000 650 kg	1600 750 kg	1800 700 kg	2000 650 kg
400	Preis/Prix Nr./No.		586.25 939205	597.90 939206	636.40 939207	835.30 937511	878.10 937611	947.70 937711
600	Preis/Prix Nr./No.		600.95 939513	612.60 939613	651.10 939713	955.50 937513	1'011.50 937613	1'094.30 937713
800	Preis/Prix Nr./No.		619.95 939515	631.65 939615	670.10 939715	1'092.15 937515	1'162.85 937615	1'260.35 937715
1000*	Preis/Prix Nr./No.		638.55 939516	650.20 939616	688.70 939716	1'370.85 937516	1'474.05 937616	1'604.10 937716



Grundregal 3000 Höhe (H)

Élément de base 3000 hauteur (H)

2 Regalrahmen komplett,
5 Trägerpaare / + 5 Einlegeböden

2 Echelles complètes
5 paires de porteurs / + 5 tablettes à insérer

T/P	L	Fachlast Charge	OHNE Einlegeboden SANS tablettes à insérer			MIT Einlegeboden AVEC tablettes à insérer		
			1600 750 kg	1800 700 kg	2000 650 kg	1600 750 kg	1800 700 kg	2000 650 kg
400	Preis/Prix Nr./No.		724.50 939305	739.10 939306	787.20 939307	1'035.80 937521	1'089.30 937621	1'176.35 937721
600	Preis/Prix Nr./No.		744.05 939523	758.65 939623	806.75 939723	1'187.25 937523	1'257.25 937623	1'360.75 937723
800	Preis/Prix Nr./No.		766.75 939525	781.35 939625	829.45 939725	1'357.– 937525	1'445.35 937625	1'567.25 937725
1000*	Preis/Prix Nr./No.		787.70 939526	802.30 39626	850.40 939726	1'703.10 937526	1'832.15 937626	1'994.65 937726



* Leichtpalettenregal / Etagère charges légères



Das Gewicht der Paletten pro Feld darf die Nutzlast der Rahmen (Seite 35) nicht übersteigen!
Le poids des palettes par section ne doit jamais dépasser la charge des échelles (v. page 35)!

Einlegeboden verstellbar je 25 mm
Tablettes ajustables chaque 25 mm

Weitspannregale, verzinkt

Leichtpalettenregale

Etagères de grande portée, zinguées

Etagères à palettes pour charges légères



Anbauregal 1950 Höhe (H)

Elément supplémentaire 1950 hauteur (H)

1 Rahmen komplett
6 Träger / + 3 Einlegeböden

1 Echelle complète
6 Porteurs / + 3 tablettes à insérer

T/P	L	Fachlast Charge	OHNE Einlegeboden SANS tablettes à insérer			MIT Einlegeboden AVEC tablettes à insérer		
			1600 750 kg	1800 700 kg	2000 650 kg	1600 750 kg	1800 700 kg	2000 650 kg
400	Preis/Prix Nr./No.		353.45 939115	362.20 939116	391.05 939117	540.25 938501	572.35 938601	624.55 938701
600	Preis/Prix Nr./No.		359.20 940503	367.95 940603	396.85 940703	625.15 938503	667.15 938603	729.25 938703
800	Preis/Prix Nr./No.		366.95 940505	375.70 940605	404.55 940705	721.10 938505	774.10 938605	847.25 938705
1000*	Preis/Prix Nr./No.		373.40 940506	383.45 940606	412.30 940706	923.90 938506	1'001.30 938606	1'098.85 938706



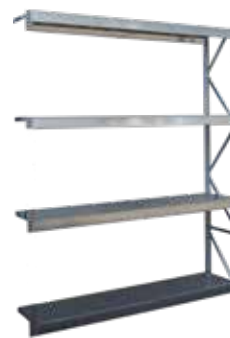
Anbauregal 2550 Höhe (H)

Elément supplémentaire 2550 hauteur (H)

1 Regalrahmen komplett
8 Träger / + 4 Einlegeböden

1 Echelle complète
8 Porteurs / + 4 tablettes à insérer

T/P	L	Fachlast Charge	OHNE Einlegeboden SANS tablettes à insérer			MIT Einlegeboden AVEC tablettes à insérer		
			1600 750 kg	1800 700 kg	2000 650 kg	1600 750 kg	1800 700 kg	2000 650 kg
400	Preis/Prix Nr./No.		468.25 939215	479.90 939216	518.40 939217	717.30 938511	760.10 938611	829.70 938711
600	Preis/Prix Nr./No.		477.10 940513	488.75 940613	527.25 940713	831.65 938513	887.65 938613	970.45 938713
800	Preis/Prix Nr./No.		487.90 940515	499.60 940615	438.05 940715	960.10 938515	1'030.80 938615	1'128.30 938715
1000*	Preis/Prix Nr./No.		498.50 940516	510.20 940616	548.65 940716	1'230.80 938516	1'334.05 938616	1'464.05 938716



Anbauregal 3000 Höhe (H)

Elément supplémentaire 3000 hauteur (H)

1 Regalrahmen komplett
10 Träger / + 5 Einlegeböden

1 Echelle complète
10 Porteurs / + 5 tablettes à insérer

T/P	L	Fachlast Charge	OHNE Einlegeboden SANS tablettes à insérer			MIT Einlegeboden AVEC tablettes à insérer		
			1600 750 kg	1800 700 kg	2000 650 kg	1600 750 kg	1800 700 kg	2000 650 kg
400	Preis/Prix Nr./No.		581.15 939315	595.75 939316	643.85 939317	892.45 938521	946.- 938621	1'033.- 938721
600	Preis/Prix Nr./No.		592.80 940523	607.40 940623	655.50 940723	1'036.05 938523	1'106.05 938623	1'209.55 938723
800	Preis/Prix Nr./No.		608.80 940525	620.40 940625	668.50 940725	1'196.- 938525	1'284.40 938625	1'406.25 938725
1000*	Preis/Prix Nr./No.		617.90 940526	632.50 940626	680.60 940726	1'533.30 938526	1'662.30 938626	1'824.85 938726



* Leichtpalettenregal / Etagère charges légères



Das Gewicht der Paletten pro Feld darf die Nutzlast der Rahmen (Seite 35) nicht übersteigen!
Le poids des palettes par section ne doit jamais dépasser la charge des échelles (v. page 35)!

Weitspannregale, verzinkt

Leichtpalettenregale

Etagères de grande portée, zinguées

Etagères à palettes pour charges légères



Rahmen Weitspannregal

Echelles pour étagères de grande portée

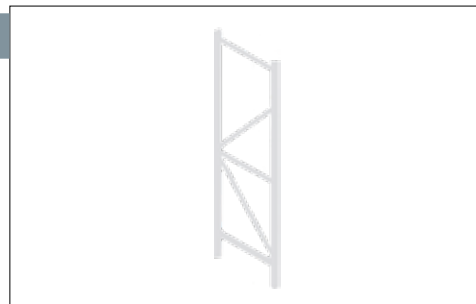
2 Regalpfiler, 2 Stahlfüsse

2 Montants, 2 Pieds en acier

X Traversen + Diagonalen (gem. Montagediagramm)

X Traverses + diagonales (selon instruction de montage)

H	Profil	T/P	400	600	800	1000
1950	M 50	Preis/Prix Nr./No.	90.75 936011	94.25 936013	100.05 936015	105.85 936016
2550	M 50	Preis/Prix Nr./No.	118.– 936017	123.85 936019	132.05 936021	140.05 936022
3000	M 50	Preis/Prix Nr./No.	143.35 936023	151.25 936025	160.95 936027	169.85 936028



Träger Weitspannregal

Porteurs pour étagères de grande portée

Verzinktes Stahlprofil mit Einhängelaschen und Sicherungsbolzen,
Profilhöhe 81 mm, -breite 28 mm

Profils en acier avec fixation rapide et boulons
de sécurité, Hauteur du profil 81 mm, largeur 28 mm

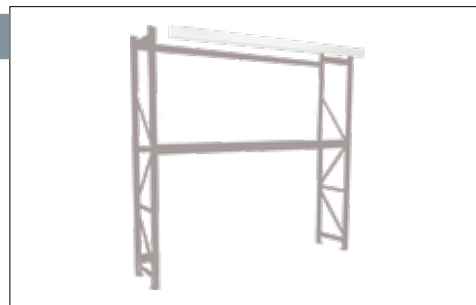
L	Profil	1600	1800	2000
Tragkraft Force utile	M 70	750 kg	660 kg	600 kg
Preis/Prix Nr./No.	pro Stück par pièce	43.10 936105	44.55 936106	49.35 936107

ACHTUNG / ATTENTION:

1 Distanzhalter je Trägerpaar mitbestellen.
Commandez 1 pc. de fixation de distance
par paire des porteurs.

Tragkraftangaben pro Paar
Charge utile par paire

Preis je Träger / Prix par porteur



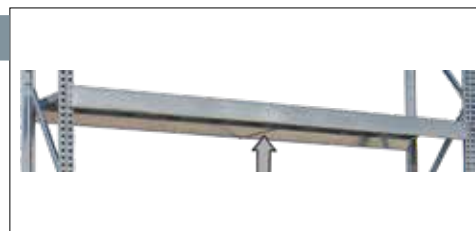
Distanzhalter

Fixation de distance

Distanzhalter müssen immer montiert werden,
auch bei Verwendung von Einlegeböden

Les fixations de distance doivent être montés
même s'il y a des tablettes

L	Profil	400	600	800	1000
Preis/Prix Nr./No.	M 50	1.40 936410	2.15 936412	2.80 936414	3.45 936415



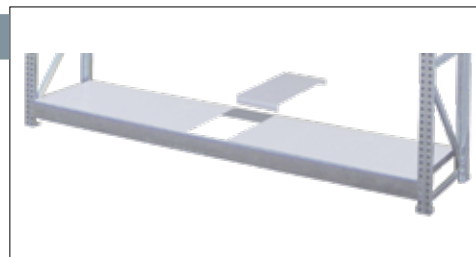
Einlegeböden

Tablettes à insérer

Bestehend aus verzinkten Stahltablaren, 200 mm breit

Se compose des tablettes de 200 mm de largeur

T/P	L		1600	1800	2000
400	Preis/Prix Nr./No.		62.27 936420	70.05 936432	77.85 936426
600	Preis/Prix Nr./No.		88.65 936422	99.70 936434	110.80 936428
800	Preis/Prix Nr./No.		118.05 936424	132.80 936436	147.55 936430
1000	Preis/Prix Nr./No.		183.10 936425	205.95 936437	228.85 936431



Alternativ können Einlegeböden aus Holz verwendet werden.
Alternativement, des panneaux de bois peuvent être utilisés.

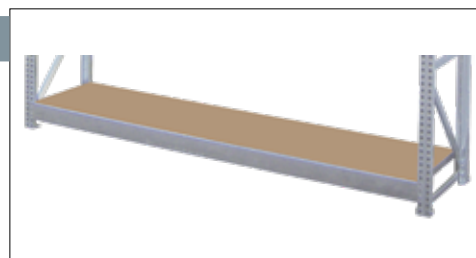
Einlegeböden Holz (nur auf Bestellung)

Tablettes à insérer, bois (seulement sur commande)

Spanplatte roh, 30 mm

Aggloméré brut, 30 mm

T/P	L	Profil	1600	1800	2000
400	Preis/Prix Nr./No.	M 50	37.85 936450	42.15 936462	45.95 936456
600	Preis/Prix Nr./No.	M 50	55.65 936452	61.60 936464	69.20 936458
800	Preis/Prix Nr./No.	M 50	74.60 936454	83.25 936466	91.90 936460
1000	Preis/Prix Nr./No.	M 50	92.45 936455	103.80 936467	114.60 936461



Distanzhalter

Fixation de distance

Rahmen/Rahmen Echelle/échelle	Preis/Prix Nr./No.	200 mm	16.25 936330	250 mm	17.55 936331
Rahmen/Wand Echelle/mur	Preis/Prix Nr./No.	300/450 mm	27.90 936335		



Vertikalregal VR

zur vertikalen Lagerung von Langgut (Rohre, Profile, Bretter, etc.)



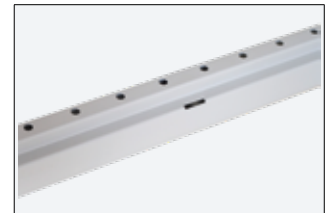
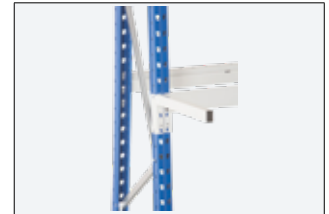
Stockage vertical VR

Conçu pour le stockage vertical de charge longues (tubes, profiles, planches, etc.)

Produkteigenschaften

- Einseitig oder doppelseitig lieferbar
 - Trennelemente optional
 - Rahmenprofil 50 x 50 mm - Stärke 1,5 mm
 - Träger verstellbar je 50 mm
 - Trennelemente verstellbar je 50 mm
 - Rahmen blau lackiert (RAL 5015), Sockel verzinkt
 - Träger und Trennelemente lackiert grau (RAL 7035)
 - Tragkraft: 340 mm - 130 kg / 500 mm - 110 kg
-
- Livrable en simple ou double face
 - Séparations en option
 - Profil des échelles 50 x 50 mm – épaisseur 1,5 mm
 - Porteurs ajustables chaque 50 mm
 - Séparations ajustables chaque 50 mm
 - Echelles laquées bleu (RAL 5015), socle zingué
 - Porteur et séparations laqués gris (RAL 7035)
 - Capacité de charge : 340 mm - 130 kg / 500 mm - 110 kg

Caractéristiques des produits



Grundregal Vertikalregal VR - einseitig

Élément de base stockage vertical VR - simple

H = 2500 mm mit 3 Trägern

2 Rahmen inkl. Sockel, mit 2 seitlichen Anschlägen
Rahmen vormontiert geliefert (Sockel nicht montiert)

H = 2500 mm avec 3 porteurs

2 échelles socle incl., avec 2 butées latérales incl.
Echelles livrées montée (socle pas monté)

L	T/P	340	500		
1500	Preis/Prix Nr./No.	869.70 942100	881.50 942110		
1800	Preis/Prix Nr./No.	906.– 942105	931.75 942115		



Anbauregal Vertikalregal VR - einseitig

Élément supplém. stockage vertical VR - simple

H = 2500 mm mit 3 Trägern

1 Rahmen inkl. Sockel
Rahmen vormontiert geliefert (Sockel nicht montiert)

H = 2500 mm avec 3 porteurs

1 échelle socle incl.
Echelles livrées montée (socle pas monté)

L	T/P	340	500		
1500	Preis/Prix Nr./No.	581.10 942200	617.45 942210		
1800	Preis/Prix Nr./No.	617.35 942205	667.75 942215		

Grundregal Vertikalregal VR - doppelseitig

Élément de base stockage vertical VR - double

H = 2500 mm mit je 3 Trägern

2 Rahmen inkl. Sockel, mit 2 seitlichen Anschlägen
Rahmen vormontiert geliefert (Sockel nicht montiert)

H = 2500 mm avec 3 porteurs par côté

2 échelles socle incl., avec 2 butées latérales incl.
Echelles livrées montée (socle pas monté)

L	T/P	340	500		
1500	Preis/Prix Nr./No.	1'335.05 942120	1'417.10 942130		
1800	Preis/Prix Nr./No.	1'407.55 942125	1'517.60 942135		

Anbauregal Vertikalregal VR - doppelseitig

Élément supplém. stockage vertical VR - double

H = 2500 mm mit je 3 Trägern

1 Rahmen inkl. Sockel
Rahmen vormontiert geliefert (Sockel nicht montiert)

H = 2500 mm avec 3 porteurs par côté

1 échelle socle incl.
Echelles livrées montée (socle pas monté)

L	T/P	340	500		
1500	Preis/Prix Nr./No.	960.– 942220	1'061.95 942230		
1800	Preis/Prix Nr./No.	1'032.50 942225	1'162.50 942235		



Vertikalregal VR

zur vertikalen Lagerung von Langgut (Rohre, Profile, Bretter, etc.)

Stockage vertical VR

Conçu pour le stockage vertical de charge longues (tubes, profiles, planches, etc.)



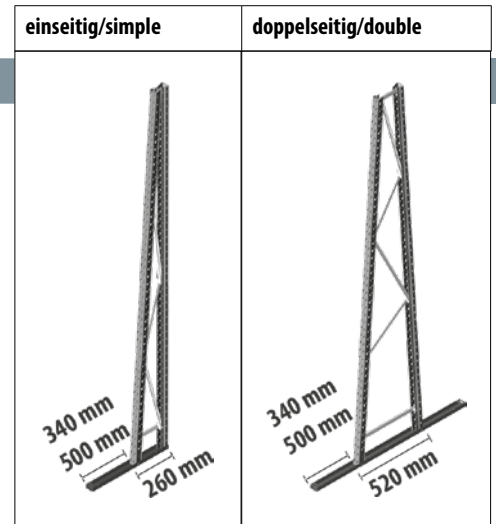
Rahmen zu Vertikalregal VR - konisch

Echelle pour stockage vertical VR - conique

Rahmen inkl. Fuss, blau lackiert (RAL 5015)
Rahmen vormontiert geliefert

Echelle, embase incl., laqué bleu (RAL 5015)
Echelles livrées montée

		einseitig / simple		doppelseitig / double	
T/P	H	2500	3000	2500	3000
340	Preis/Prix Nr./No.	232.05 942300	265.70 942310	261.85 942320	296.20 942330
500	Preis/Prix Nr./No.	236.- 942305	269.10 942315	268.70 942325	303.- 942335



Sockel zu Vertikalregal VR - verzinkt

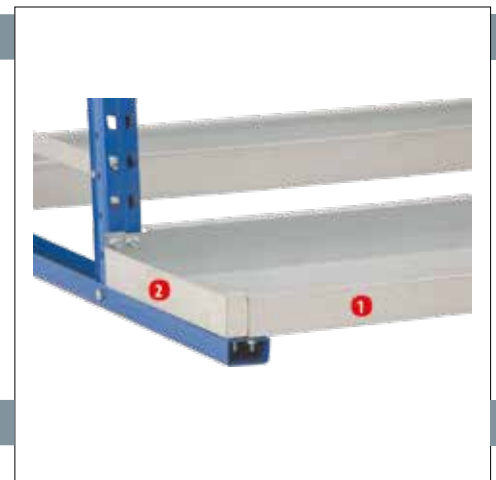
1

Socle pour stockage vertical VR - zingué

1 Sockel pro Regalseite notwendig
(zu montieren auf den Rahmenfüßen)

1 socle par face de l'étagère obligatoire
(à monter sur les embasses)

T/P	L	1500	1800		
340	Preis/Prix Nr./No.	163.40 942350	190.10 942360		
500	Preis/Prix Nr./No.	230.75 942355	271.45 942365		



Anschlag seitlich zu Vertikalregal VR - verzinkt

2

Butée latérale pour stockage vertical VR - zinguée

1 Anschlag pro Rahmen notwendig
(am Anfang und Ende des Regals)

1 butée par échelle obligatoire
(au début et à la fin de l'étagère)

T/P	340	500		
Preis/Prix Nr./No.	56.60 942370	62.95 942375	Preis pro Paar Prix par paire	

Träger zu Vertikalregal VR - verzinkt

Lisses pour stockage vertical VR - zinguée

Träger gelocht alle 50 mm, 65 x 36 mm
grau lackiert (RAL 7035)

Lisse feuillure, perforée chaque 50 mm, 65 x 36 mm
laqué gris (RAL 7035)

L	1500	1800		
Preis/Prix Nr./No.	61.90 942400	65.10 942410		



Bodenanker - Nicht inbegriffen

Die Rahmen werden mit jeweils 2 Bolzenankern M 10 x 86 mm (einseitig) oder 3 Bolzenankern (doppelseitig) im Boden verschraubt.

Preis/Prix
3.10

Boulons ancrés - Non inclus

Les échelles sont vissées dans le sol avec deux boulons ancrés M 10 x 86 mm (simple) ou 3 boulons ancre (double).

Nr./No.
936112



Vertikalregal VR

zur vertikalen Lagerung von Langgut (Rohre, Profile, Bretter, etc.)



Stockage vertical VR

Conçu pour le stockage vertical de charge longues (tubes, profiles, planches, etc.)

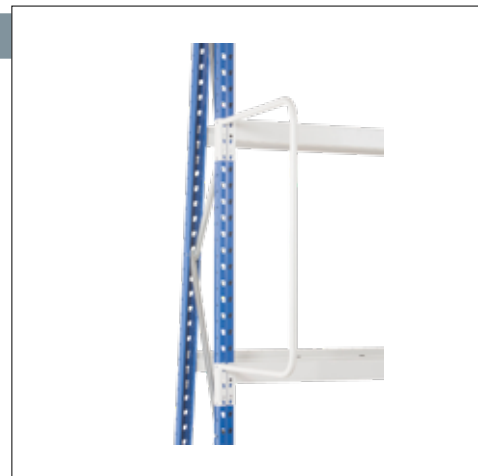
Trennelemente (Bogen) zu Vertikalregal VR

Séparations (arceau) pour stockage vertical VR

Bogen vertikal, H 750 x T 500 mm, Ø 20 mm
grau lackiert (RAL 7035)

Arceau vertical, H 750 x P 500 mm, Ø 20 mm
laqué gris (RAL 7035)

		links aussen extrémité gauche	Mitte intermédiaire	rechts aussen extrémité droite	
	Preis/Prix Nr./No.	56.60 942550	76.15 942545	56.60 942540	



Trennelemente (Rohr) zu Vertikalregal VR

Séparations (tube) pour stockage vertical VR

Vierkantrrohr, H 35 x B 20 mm
grau lackiert (RAL 7035)

Tube carré, H 35 x L 20 mm
laqué gris (RAL 7035)

T/P		links aussen extrémité gauche	Mitte intermédiaire	rechts aussen extrémité droite	
350	Preis/Prix Nr./No.	13.85 942518	21.60 942517	13.85 942500	
500	Preis/Prix Nr./No.	16.55 942530	24.80 942525	16.55 942520	



- Die Trennelemente aussen werden am Rahmen montiert
- Die Trennelemente Mitte werden auf dem gelochten Träger montiert
- Les séparations d'extrémité se fixent sur les montants d'échelles
- Les séparations intermédiaires se fixent sur les lisses perforées

Etikettenhalter zu Vertikalregal VR

Porte-étiquettes pour stockage vertical VR

Draht Ø 6 mm, Etikette H 60 x L 90 mm
grau lackiert (RAL 7035)

Fil Ø 6 mm, étiquette H 60 x L 90 mm
laqué gris (RAL 7035)

T/P		links aussen extrémité gauche	Mitte intermédiaire	rechts aussen extrémité droite	
350	Preis/Prix Nr./No.	24.05 942570	31.80 942565	24.05 942560	
500	Preis/Prix Nr./No.	28.65 942590	35.45 942585	28.65 942580	



Palettenregale, verzinkt

Für schwere Lasten, Stahlkonstruktion, einfache Montage, diverses Zubehör, kurzfristig lieferbar

Etagères à palettes, zinguées

Pour des grandes charges, construction en acier, zinguée, facile à monter, accessoires divers, livrable à court terme



Produkteigenschaften

ACHTUNG: Lieferbedingung für Palettenregale: ab Müllheim

ATTENTION: Condition de livraison pour étagères à palettes: départ Müllheim

Caractéristiques des produits

ACHTUNG: nicht kompatibel mit VARIANT
ATTENTION: pas compatible avec VARIANT



Vorteile der verzinkten Palettenregale MASTER

Ein professionelles Regal zur effizienten Lagerung von Paletten. Vielseitig einsetzbar durch die Verwendung von Einlegeböden. Es sind alle Passeelemente, welche zusammengefügt werden und elastisch sind. Keine Schweissstellen, die brechen können, keine Farbe, die abblättert und Rost entstehen lässt. Deshalb ist eine Verwendung innen und aussen möglich.

Les avantages des étagères à palettes MASTER

Un système professionnel pour un stockage de palettes. Multiple usage par la mise des tablettes. Le système n'a pas de soudures qui peuvent être défectueuses et rouiller. Ceci vous permet de monter les étagères à l'intérieur et à l'extérieur.

Qualität

Rahmen, Träger und Tablette werden aus verzinktem Blech gefertigt. Durch die gezielten, mehrfachen Versteifungen erhalten Sie ein sehr robustes, langlebiges und einfach verstellbares Paletten-Regal. Hochregale bis 30 m Höhe möglich.

Qualité

Les cadres, porteurs et tablettes sont fabriqués en acier galvanisé. Par les renforts, vous aurez une étagère avec une longue durée de vie qui s'adapte à vos besoins parfaitement. Étagères jusqu'à une hauteur de 30 m possible.

Konstruktion

Die Träger lassen sich alle 50 mm einfach ein- oder umhängen, so dass Sie die Trägerabstände Ihres Regals individuell Ihren Gütern anpassen können. Zwischen die Träger können auch nachträglich Einlegeböden eingelegt werden!

Construction

Les porteurs se raccrochent tous les 50 mm, ceci vous permet de monter les porteurs individuellement d'après votre marchandise ou palettes. Les tablettes supplémentaires se raccrochent aussi plus tard sans problèmes.



Stabilität

Die „Brückenbauweise“ garantiert eine sehr hohe Stabilität. Unsere Palettenregale können auch als Konstruktionen für Bühnenunterbauten oder gar als Hallen-Konstruktion genutzt werden. Die Rahmen werden meist mit 2 Bolzenankern am Boden verschraubt.

Stabilité

La construction qui ressemble à la construction d'un pont. Ceci garantit une très haute stabilité qui s'utilise comme construction pour une mézannine et élimine toute construction métallique zinguée. Les cadres seront fixés avec 2 boulons au sol.

Besonderheit

Einfache Montage der Rahmen durch Verschraubung im Baukastensystem. Dies spart viel Platz beim Transport.

Spécialités

Montage facile des échelles car la fixation par des vis. Vous économisez beaucoup de place en transport.

Zubehör

Vielseitiges Zubehör wie Anfahrerschutz, Einlegeböden, Tiefenstege, Beschriftungstafel, Distanzhalter und Durchschubsicherung.

Accessoires

Des accessoires nombreux comme protection contre choc, tablettes à insérer, porteur de profondeur baissé, panneau d'écriture, fixation de distance et anti-débordement.

Palettenregale, verzinkt

Für schwere Lasten, Stahlkonstruktion, einfache Montage, diverses Zubehör, kurzfristig lieferbar. **ACHTUNG: nicht kompatibel mit VARIANT**

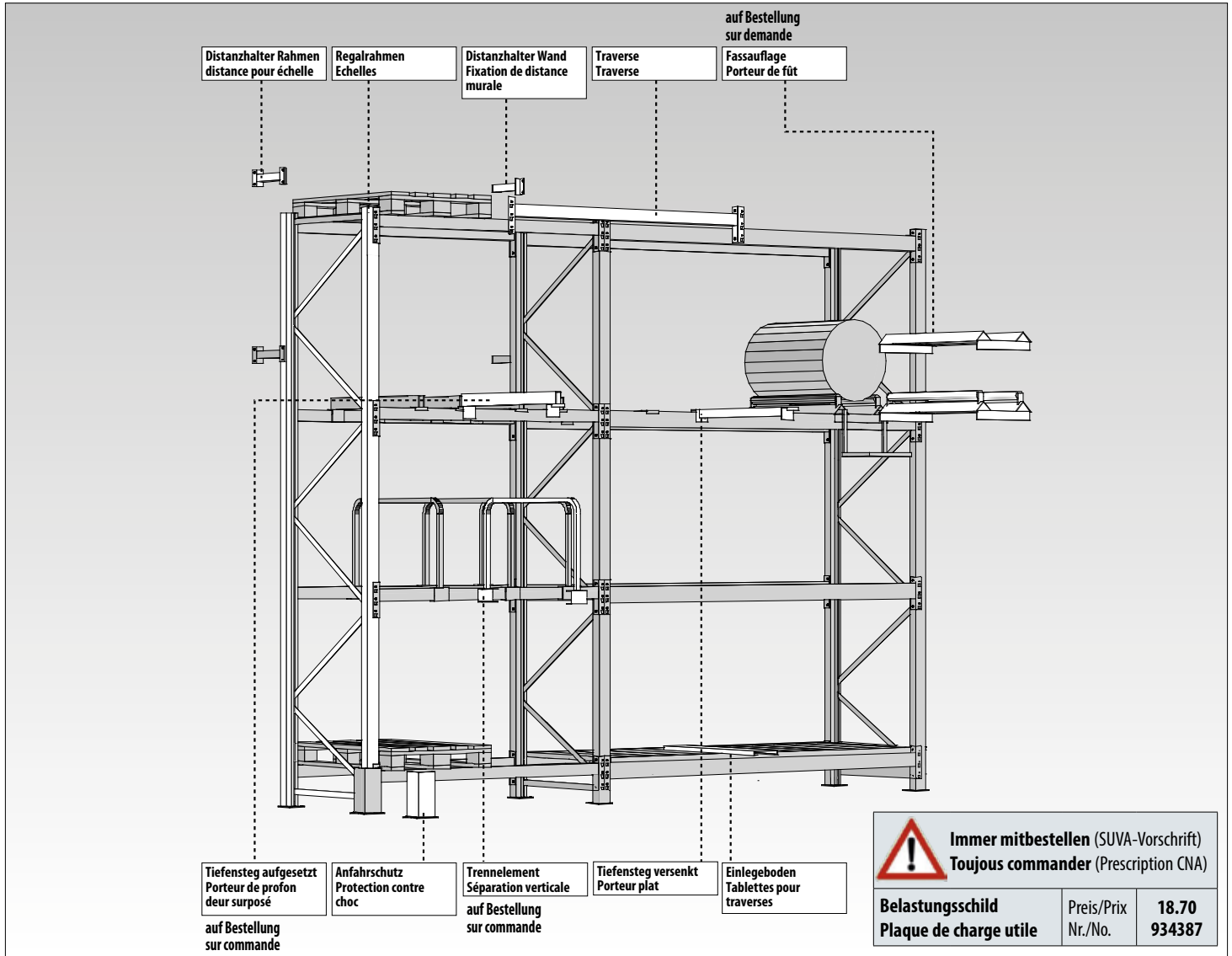


Etagères à palettes, zinguées

Pour des grandes charges, construction en acier, zinguée, facile à monter, accessoires divers, livrable à court terme. **ATTENTION: pas compatible avec VARIANT**

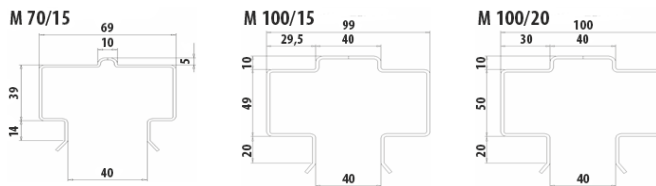
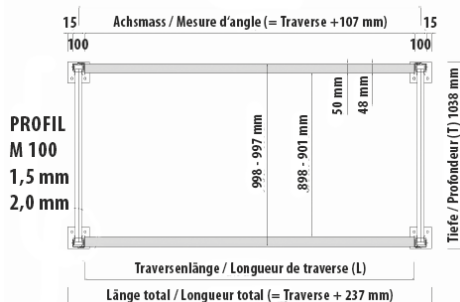
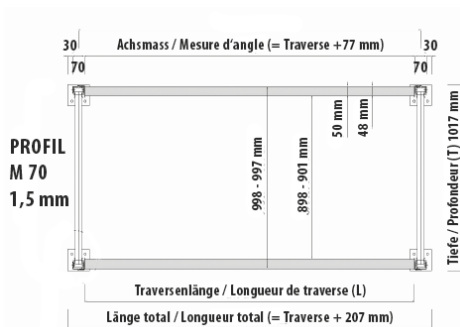
Regalbauteile

Éléments pour étagères

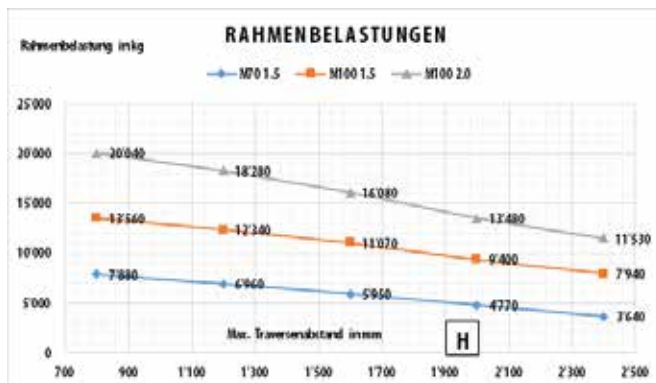


Belastungen und Masse

Charges et mesures



Knickfreie Länge (Rahmen) 2,0 m
Longueur sans pli (échelle) 2,0 m



Palettenregale, verzinkt

Für schwere Lasten, Stahlkonstruktion, einfache Montage, diverses Zubehör, kurzfristig lieferbar



Etagères à palettes, zinguées

Pour des grandes charges, construction en acier, zinguée, facile à monter, accessoires divers, livrable à court terme

Regalrahmen

2 Pfeiler
2 Stahlfüsse
X Traversen + Diagonalen
(gem. Montageanleitung)

Fett = ab Lager lieferbar
foncé = livrable du stock

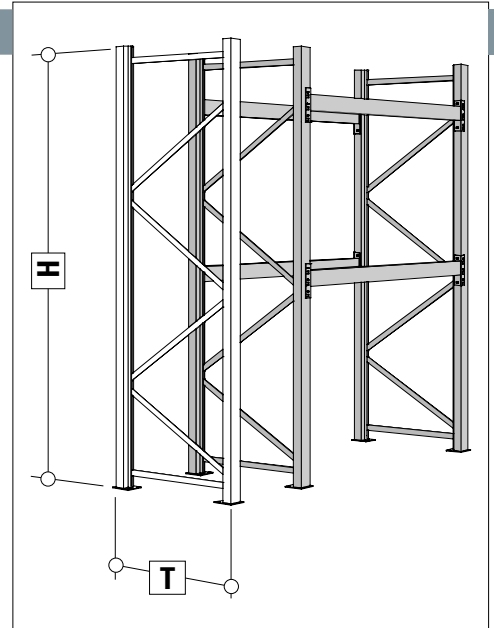
H		Profil	T/P	800	1000
2000	Preis/Prix Nr./No.	M 70 - 1,5		202.30 926750	211.25 926790
2500	Preis/Prix Nr./No.	M 70 - 1,5		237.20 926755	247.30 926795
3000	Preis/Prix Nr./No.	M 70 - 1,5		276.95 926760	288.65 926800
3500	Preis/Prix Nr./No.	M 70 - 1,5		302.20 926765	313.40 926805
4000	Preis/Prix Nr./No.	M 100 - 1,5		418.60 926775	431.50 926813
4500	Preis/Prix Nr./No.	M 100 - 1,5			493.75 926815
5000	Preis/Prix Nr./No.	M 100 - 1,5			516.25 926816
5500	Preis/Prix Nr./No.	M 100 - 1,5			586.60 926820
6000	Preis/Prix Nr./No.	M 100 - 1,5			620.40 926825
6500	Preis/Prix Nr./No.	M 100 - 1,5			671.35 926827
7000	Preis/Prix Nr./No.	M 100 - 2,0			854.50 926830
7500	Preis/Prix Nr./No.	M 100 - 2,0			902.15 926833
8000	Preis/Prix Nr./No.	M 100 - 2,0			960.35 926835
8500	Preis/Prix Nr./No.	M 100 - 2,0			1'021.60 926730
9000	Preis/Prix Nr./No.	M 100 - 2,0			1'081.65 926735

andere Höhen auf Anfrage, lieferbar bis 30 m Höhe
autres hauteurs sur demande, livrable jusqu'à une hauteur de 30 m

ACHTUNG: nicht kompatibel mit VARIANT
ATTENTION: pas compatible avec VARIANT

Echelles

2 Montants
2 Pieds en acier
X traverses + diagonales
(selon instructions de montage)



Das Gewicht der Paletten pro Feld darf die Nutzlast der Rahmen nicht übersteigen (Seite 43)!

Le poids des palettes par section ne doit jamais dépasser la charge des échelles (v. page 43)!

Bolzenanker- Nicht inbegriffen / Boulons ancrés pour échelles - Non inclus



Die **Rahmen** müssen mit je 2 Bolzenankern M 12 x 86 mm diagonal im Boden verschraubt werden.
Les **échelles** sont vissées diagonale dans le sol avec deux boulons ancrés M 12 x 86 mm.

Die **Anfahrtschütze** werden mit 4 Stk. und die **Eckanfahrtschütze** mit 3 Stk. Bolzenankern M 12x116 mm im Boden verschraubt.

Les **protection** sont montée avec 4 boulons ancrés et les **protections de coins** avec 3 boulons dans le sol ancrés M 12x116 mm.

	für Rahmen pour échelles	für Eckanfahrtschütze pour protections de coins	
Preis/Prix Nr./No.	3.80 924701	4.20 924703	

Schiffplatte zu Rahmenfuss, verzinkt / Plaque décalage pour pied d'échelle, zinguée

	für M 70 pour M 70	für M 100 pour M 100	
	115 x 130 x 1 mm mit 2 Löchern / avec 2 trous	135 x 130 x 1 mm mit 2 Löchern / avec 2 trous	
Preis/Prix Nr./No.	3.30 949648	3.30 949649	

Anfahrtschutz

Stahlkonstruktion lackiert, gelb

Eckschutz: Vorschrift SUVA

Protection de coin: prescription CNA

H					
400	Preis/Prix Nr./No.	114.35 926130			

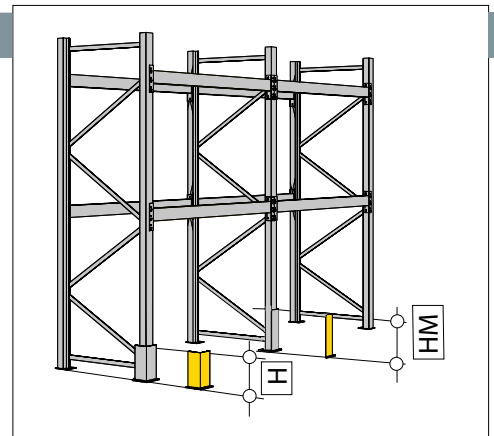
Anfahrtschutz Mitte

Protection d'échelle milieu

H	Profil	M 70	M 100	
530	Preis/Prix Nr./No.	101.– 926136	106.10 926137	ACHTUNG: nicht kompatibel mit VARIANT ATTENTION: pas compatible avec VARIANT

Protection contre choc

Construction en acier, laquée, jaune



Palettenregale, verzinkt

Für schwere Lasten, Stahlkonstruktion, einfache Montage, diverses Zubehör, kurzfristig lieferbar



Etagères à palettes, zinguées

Pour des grandes charges, construction en acier, zinguée, facile à monter, accessoires divers, livrable à court terme

Palettenträger

Verzinktes Stahlprofil mit
Einhängelaschen und Sicherungsbolzen

*Tragkraftangaben pro Paar

Preis je Träger

Profils en acier avec fixation
rapide et boulons de sécurité

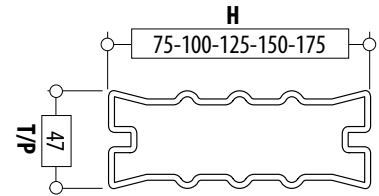
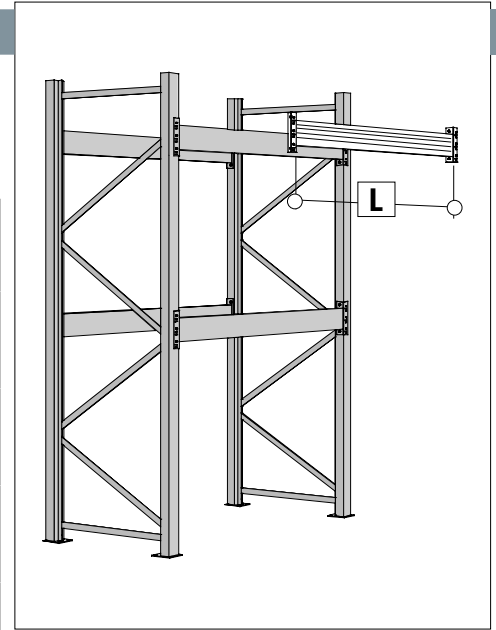
*Charge utile par paire

Prix par porteur

Profil	1800 = 2 Paletten = 2 palettes	2000	2200	2500	2700 = 3 Paletten = 3 palettes	3000	3300
H=75 mm / Tragkraft*	2090 kg	1690 kg	1400 kg	1080 kg	930 kg		
Preis/Prix	93.15	100.05	106.90	117.15	124.05		
Nr./No.	927180	927185	927190	927195	927205		
H=100 mm / Tragkraft*	3710 kg	3010 kg	2800 kg	2170 kg	1860 kg		
Preis/Prix	96.95	108.20	115.70	127.15	129.95		
Nr./No.	927230	927235	927240	927245	927250		
H=125 mm / Tragkraft*	4000 kg		4000 kg		3180 kg	2580 kg	1700 kg
Preis/Prix	108.-		124.95		140.90	158.80	171.40
Nr./No.	927280		927290		927300	927305	927307
H=150 mm / Tragkraft*					4000 kg	3530	2630 kg
Preis/Prix					151.15	170.65	184.55
Nr./No.					927350	927355	927357

fett = ab Lager lieferbar, alle anderen nur auf Bestellung
foncé = livrables du stock, tous les autres que sur commande

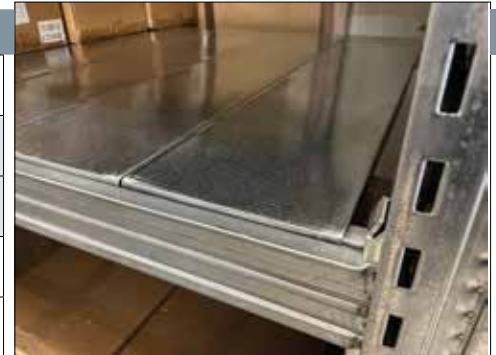
ACHTUNG: nicht kompatibel mit VARIANT
ATTENTION: pas compatible avec VARIANT



Einlegeboden

Tablettes à insérer

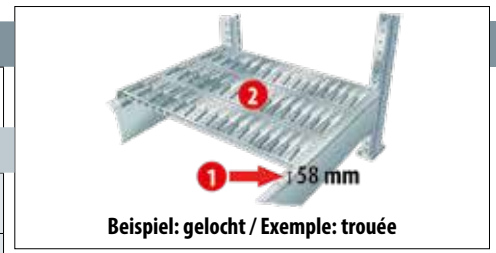
T/P	L	1800	2000	2200	2500	2700	3000	3300
830 mm								
Tragkraft / Charge utile		1380 kg	1500 kg	1620 kg	1580 kg	1700 kg	2100 kg	2500 kg
Preis/Prix		131.60	146.05	160.50	178.75	193.20	218.30	236.55
Nr./No.		925972	925973	925974	925975	925976	925977	925978
1030 mm								
Tragkraft / Charge utile		1070 kg	1170 kg	1270 kg	1290 kg	1390 kg	1670 kg	2200 kg
Preis/Prix		158.45	175.90	193.35	215.85	233.30	263.25	285.75
Nr./No.		925982	925983	925984	925985	925986	925987	925988



Bodenrost

Grille

T/P	L	1800	2000	2200	2500	2700	3000	3300
Bodenrost offen								
830 mm								
Tragkraft / Charge utile		2000 kg	2200 kg	2450 kg	2780 kg	3000 kg	3300 kg	3600 kg
Preis/Prix		240.30	255.65	283.50	319.75	348.45	383.65	431.-
Nr./No.		925652	925653	925654	925655	925656	925657	925658
1030 mm								
Tragkraft / Charge utile		2500 kg	2780 kg	3060 kg	3480 kg	3750 kg	4100 kg	4600 kg
Preis/Prix		245.30	261.70	290.05	327.35	356.50	392.75	440.50
Nr./No.		925672	925673	925674	925675	925676	925677	925678



Bodenrost geschlossen

Grille pleine

830 mm								
Tragkraft / Charge utile		3420 kg	3800 kg	4180 kg	4750 kg	5130 kg	5700 kg	4750 kg
Preis/Prix		233.15	247.85	274.90	310.05	337.90	371.95	416.50
Nr./No.		925662	925663	925664	925665	925666	925667	925668
1030 mm								
Tragkraft / Charge utile		4270 kg	4750 kg	5200 kg	5940 kg	6400 kg	7100 kg	7840 kg
Preis/Prix		293.90	311.85	346.10	390.-	425.10	469.95	526.77
Nr./No.		925682	925683	925684	925685	925686	925687	925688

bestehend aus:
2 x Z-Profil (L = Länge Träger) /
X Bodenrostteile (Breite = 200 / 250 mm)

composé de:
2 x profil Z (L = Longueur porteur) /
X pièces de grille trouée (Largeur = 200/250 mm)

ACHTUNG:
Die Nutzlast der Bodenroste darf die Tragkraft der Palettenträger nicht überschreiten
ATTENTION:
La charge utile des grilles ne doit pas dépasser la capacité de charge des paires de porteurs

Palettenregale, verzinkt

Für schwere Lasten, Stahlkonstruktion, einfache Montage, diverses Zubehör, kurzfristig lieferbar



Etagères à palettes, zinguées

Pour des grandes charges, construction en acier, zinguée, facile à monter, accessoires divers, livrable à court terme

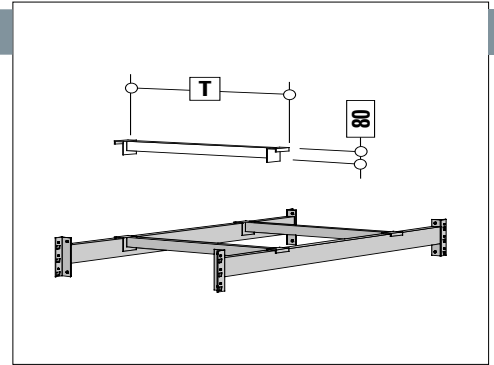
Tiefensteg versenkt, 1030 mm

Porteur de profondeur baissé, 1030 mm

Stahlkonstruktion, verzinkt
für die Querlagerung von Paletten
Tragkraft 1450 kg/Paar

Construction en acier, zinguée
pour le stockage transversal des palettes
Charge utile 1450 kg par paire

T/P	1030					
Preis/Prix Nr./No.	36.35 926608					



Beschriftungstafel 110x150 mm

Panneau d'écriture 110x150 mm

Verzinktes Stahlblech zum Einhängen
an die Träger.

Tôle zinguée à fixer aux porteurs.

	110 x 150					
Preis/Prix Nr./No.	10.60 926138					



Distanzhalter

Fixation de distance

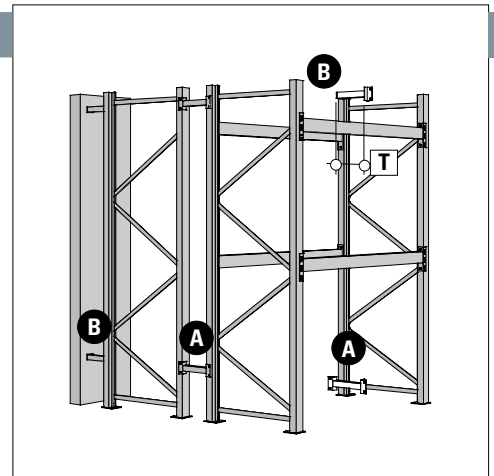
Stahlkonstruktion verzinkt

Construction en acier, zinguée

A) Distanzhalter für Rahmen		A) Fixation de distance pour échelles				
effekt. Distanz mm	250					Distance nette mm
Preis/Prix Nr./No.	13.10 927150					

B) Distanzhalter zu Wand		B) Fixation de distance murale				
effekt. Distanz mm	200		250			Distance nette mm
Preis/Prix Nr./No.	9.95 927160		11.05 927165			

ACHTUNG: nicht kompatibel mit VARIANT
ATTENTION: pas compatible avec VARIANT



Durchschubsicherung

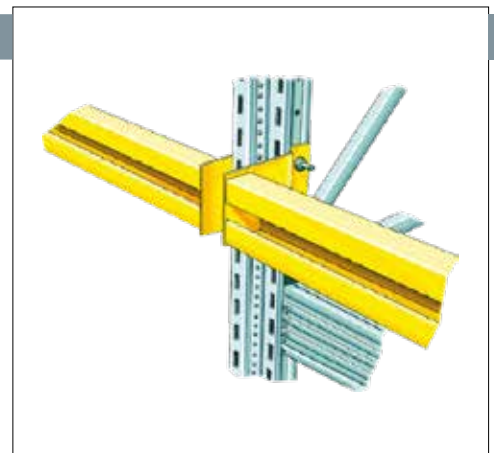
Anti-Débordement

Stahlblech lackiert, gelb
Verhindert ein Durchschieben der Paletten.
Eignet sich auch zur Montage von Holz-
wänden und Fassaden

Construction en acier, laqué jaune
Évite de déborder des palettes.
Idéal pour le montage des murs en bois
et des façades.

L	1800		2700			
Preis/Prix Nr./No.	92.80 927422		118.15 927426			

ACHTUNG: nicht kompatibel mit VARIANT
ATTENTION: pas compatible avec VARIANT



Produkteigenschaften

Caractéristiques des produits



Vorteile Kragarmregal

Die Kragarmregale sind von den leichten CL über mittel-schwere und schwere in verschiedenen Ausführungen lieferbar.

Sie sind in verschiedenen Farbkombinationen oder feuerverzinkt lieferbar.

Die Armbefestigung erfolgt durch einen Steckbolzen, was die Verstellung einfach macht.

Les avantages des étagères à bras libres

Les étagères à bras libres CL sont livrables en exécutions légères, moyennes et pour poids lourds.

Elles sont livrables en différentes couleurs ou zinguées au feu.

Le bras est fixé par un boulon et ça facilite le réglage de la hauteur des bras.

Qualität

Die hohe Qualität dieser Produkte entspricht den europäischen Normen und Vorschriften, sowie den SUVA-Richtlinien.

Qualité

La haute qualité respecte les normes Européennes et CNA.

Konstruktion

Die Konstruktion besteht aus lackiertem oder verzinktem Stahl, diese ist für den Transport zweiteilig produziert.

Die Montage der Füße ist einfach und qualitativ höher als Schweissnähte.

Construction

La construction est en acier laqué ou zingué au feu. Elle est livrée en deux pièces pour le transport, donc montant et pied, qui est à visser et tient mieux que des soudures.



Stabilität

Alle Kragarmregale sind eigenstabil, d.h. sie dürfen nicht an eine Wand angeschraubt werden, weil sie sich bei Belastung leicht neigen und Schrauben plötzlich bersten würden.

Die Befestigung erfolgt durch 2 Bolzenanker je Ständer am Boden. Die Belastung wird aufgrund der Kundenangaben berechnet und entsprechend produziert.

Stabilité

Tous les étagères à bras libres ne doivent pas être vissé contre le mur parce que les montants sont flexibles par la charge et des vis pourraient sauter.

Les montants sont fixés par 2 boulons dans le béton. La charge est conforme à la commande du client et sont produites selon charge.

Besonderheit

Die leichten Standard-Regale CL sind mit verzinkten Säulen und lackierten Armen ab Lager lieferbar. Die mittelschweren und schweren Ausführungen werden nach Kundenwünschen ohne Zuschlag in Standard-Farben oder feuerverzinkt produziert.

Spécialités

Les étagères à bras libres légères, type CL, sont livrables du stock en montant zingué et bras laqué bleu. Les étagères à bras libres moyennes et lourdes sont fabriqués d'après les besoins du client sans augmentation en couleurs standards ou zingué au feu.

Service

Unser Formular „Berechnungen von Kragarm-Regalen“ erleichtert Ihnen die Arbeit und ermöglicht uns eine Offertstellung in 24 Stunden!

Service

Notre formulaire „calcul d'étagères à bras libres“ facilite le travail.

Par ce formulaire rempli vous aurez une offre informative dans les 24 heures.

Kragarmregale

Kragarmregale eignen sich besonders für eine effiziente Lagerung von Langgütern. Das System ermöglicht eine optimale Anpassung an das Lagergut bezüglich Traglast, Abmessungen und Handling.

Etagères à bras libres

Des étagères à bras libres conviennent particulièrement pour un stockage efficace de produits longs. Le système permet une adaptation optimale au matériaux de coussinet concernant la charge, des mesures et un maniement.



Beispiel von Lagerungen :

- Baumaterialien
- Betonteile
- Stahlträger
- Rohre Stahl, PVC etc.
- Holz
- Schalungen
- etc.

Exemples de stockage de:

- Matériel pour le chantier
- Éléments en béton
- Porteurs en acier
- Tubes en acier, plastic etc.
- Bois
- Coffrages
- etc.

Technische Hinweise

Kragarmregale dürfen aus Sicherheitsgründen nicht an einer Wand befestigt werden. Sie sind freistehend.

Die Gesamtbelastung der Arme darf die Maximal-Tragkraft des Ständers nicht überschreiten.

Mit Dach oder als Unterbau für eine Lagerbühne

(nur für Kragarmregal für schwere Lasten)

Auf Anfrage können unsere Kragarmregale mit einem Dach ausgestattet werden oder auch eine Bühne tragen; in diesem Fall werden die Stützen mit Kopfplatten versehen.

Données techniques

Les étagères à bras libres ne peuvent pas être fixés au mur.

La charge totale sur les bras ne doit pas dépasser la capacité de charge maximale du montant.

Avec toit ou une comme sous-structure pour une plate-forme

(seulement pour étagères à bras libres pour des charges lourdes)

Sur demande, nos étagères à bras libres peuvent être équipés avec un toit ou une plate-forme – dans ce cas là les piliers sont à munir avec des plaques de support.



	Immer mitbestellen (SUVA-Vorschrift)	
	Toujours commander (Prescription CNA)	
Belastungsschild	Preis/Prix	18.70
Plaque de charge utile	Nr./No.	934380

ACHTUNG: Lieferbedingung für Kragarmregale: ab Müllheim

ATTENTION: Condition de livraison pour étagères à bras libres: départ Müllheim

Kragarm-Regal leicht Typ CL

Leichtes, hochwertiges Kragarm-Regal mit verzinkten Ständern für die Bedürfnisse der kleineren und mittleren Handwerksbetriebe. Für lange Lagergüter. Kragarme sind durch Steckbolzen leicht verstellbar.



Etagères à bras libres légers Type CL

De bonne qualité avec des montants zingués pour les besoins des petites et moyennes entreprises de l'artisanat. Pour le stockage des articles longs. Bras sont facilement ajustables avec des douilles.

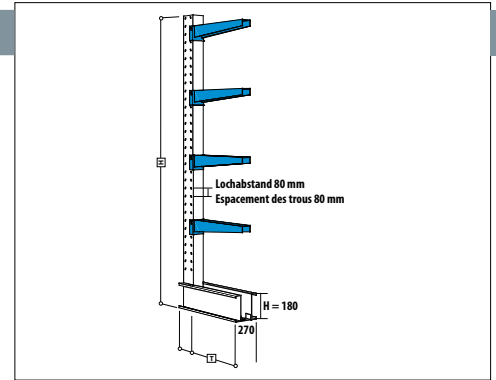
Ständer mit Fuss CL - einseitig

Montant incl. pied CL - pied simple

1 Ständer, 1 Fuss einseitig, 1 Frontplatte Fuss
Masse Ständer ohne Fuss: B/T 100 x 177 mm

1 montant, 1 pied simple, 1 panneau avant pied
Dimensions montant sans pied: L/P 100 x 177 mm

H	T	600	800	1000		
Tragkraft / Charge utile		2200 kg	1900 kg	1600 kg		
1990	Preis/Prix Nr./No.	352.60 934506	363.45 934508	374.10 934510		
2432	Preis/Prix Nr./No.	410.- 934516	420.85 934518	431.50 934520		
2960	Preis/Prix Nr./No.	482.05 934526	492.90 934528	503.55 934530		



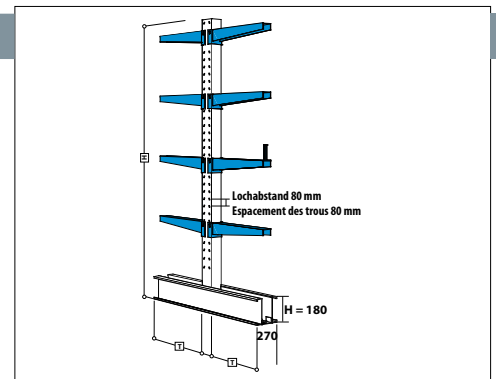
Ständer mit Fuss CL - doppelseitig

Montant incl. pied CL - pied double

1 Ständer, 1 Fuss doppelseitig, 2 Frontplatten Fuss
Masse Ständer ohne Fuss: B/T 100 x 177 mm

1 montant, 1 pied double, 2 panneaux avant pied
Dimensions montant sans pied: L/P 100 x 177 mm

H	T	600/600	800/800	1000/1000		
Tragkraft / Charge utile		2200 kg	1900 kg	1600 kg	Pro Seite Chaque côté	
1990	Preis/Prix Nr./No.	376.90 934606	400.80 934608	424.85 934610		
2432	Preis/Prix Nr./No.	434.30 934616	458.20 934618	482.30 934620		
2960	Preis/Prix Nr./No.	506.35 934626	530.25 934628	554.35 934630		



Kragarm CL

Porteur CL

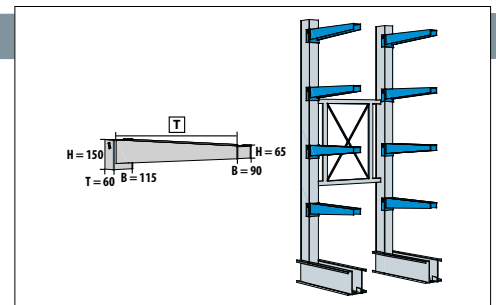
1 Kragarm inkl. Steckbolzen
2 x gelocht für Abroll Sicherungen

1 Porteur douille pour bras incl.
2 x perforé pour sécurités de roulement

T	blau lackiert / laqué bleu						
	600		800		1000		
Tragkraft / Charge utile		600 kg	270 kg *	400 kg	200 kg *	350 kg	160 kg *
Preis/Prix Nr./No.		38.55 934710	20.85 934285	47.- 934711	27.55 934287	55.50 934712	32.65 934288

* Lieferung solange Vorrat

* Livraison jusqu'à épuisement du stock



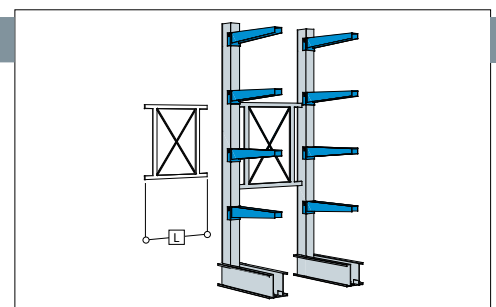
Kreuz CL

Croisillon CL

L	1000*	1250*	1500*			
Preis/Prix Nr./No.		51.20 934715	51.20 934717	62.45 934716		

* = Achsmass Mitte Pfeiler / Mesure en axe milieu montants

Kreuz in jedem Feld erforderlich / Croix nécessaire dans chaque rayon



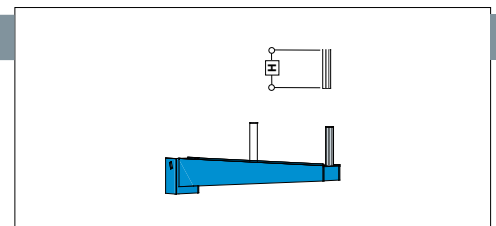
Abroll Sicherung CL

Sécurité de roulement CL

Abroll Sicherung als Ladungshalter, gesteckt, verzinkt

Sécurité de roulement comme support, connectable, zinguée

H	100	150		
Preis/Prix Nr./No.		7.65 934720	10.55 934721	



Bolzenanker für Ständer - Nicht inbegriffen

Die Ständer werden mit je 2 resp. 4 Stk. Bolzenankern M 12x86 mm im Boden verschraubt

Boulons ancrés pour montants - Non inclus

Les montants sont vissés dans le sol avec 2 ou 4 pcs. des boulons ancrés M 12x86 mm.

Preis	3.80	Prix
Nr.	924701	No.

Ständer und Kreuz: verzinkt

Kragarme: blau

Montant et croisillon: zingués

Bras: bleu

Lieferung: Kragarmregal CL ab Lager

Livraison: Etagère à bras libres CL du stock

Kragarm-Regal für schwere Lasten

Kragarme im Raster von 8 cm verstellbar, ohne Schrauben

Etagères à bras libres pour des charges lourdes

Ajustables de 8 à 8 cm, sans vis



ANFRAGE DEMANDE D'OFFRE

Widmer AG/SA

Frauenfelderstrasse 33
CH-8555 Müllheim

Tel.-Nr: +41 (0)52 763 35 35
Fax-Nr: +41 (0)52 763 35 36
E-Mail: info@widmertools.ch



Anzahl Regale Nombre d'étagères

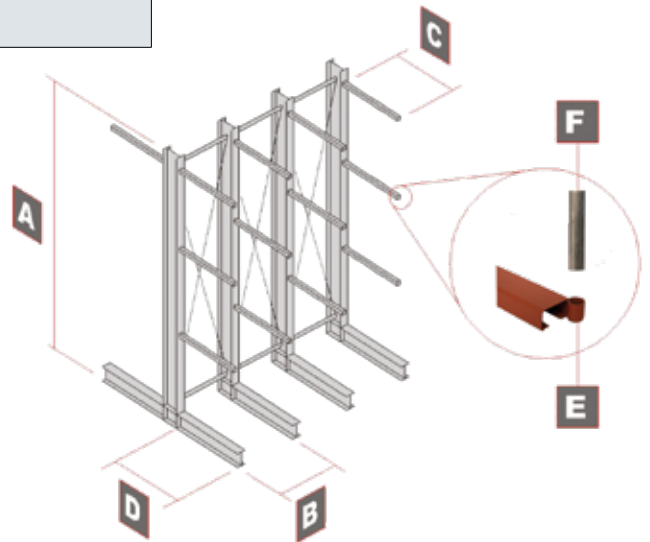
Regal einseitig Etagère simple	
Regal doppelseitig Etagère double	

A	Höhe Hauteur				
Ständer Montant	pulverbeschichtet / revêtement par poudre				optional / option
	gelb / jaune RAL 1004	rot / rouge RAL 2002	blau / bleu RAL 5015	grau / gris RAL 7031	feuerverzinkt zingué au feu

B	Feldbreite/Achsabstand Longueur des rayons/distance entre les rayons				
	Anzahl Felder Nombre des rayons				

C	Armlänge Longueur des bras			Armbelastung Charge par bras	
Kragarm Bras	gelb / jaune RAL 1004	rot / rouge RAL 2002	blau / bleu RAL 5015	grau / gris RAL 7031	feuerverzinkt zingué au feu

D	Fusslänge Longueur des socles	
	Anzahl Ebenen (ohne Fuss) Nombre des niveaux de stockage (sans pied)	
E	Rohrhülsen Nombre des douilles p. séc. de roulem.	
F	Anzahl Ladungshalter auf Kragarm Nombre de sécurité de roulement	



Bitte senden Sie uns ein unverbindliches Angebot
Veillez nous envoyer une offre sans engagement svp.

Firmenbezeichnung / Maison:

Anschrift / Adresse:

Telefon-Nr. / No. de téléphone:

Fax-Nr. / No. télécopie:

E-Mail:

Datum / Date:

Sonstige(s) Produkt(e) / Autres produits:

Industrie-Trennwand

Selbsttragendes, erweiterbares System, das mit Ihrer Unternehmensentwicklung Schritt hält.

Cloison industrielle

Système auto-porteur et évolutif permettant de suivre le développement de votre entreprise.

Produkteigenschaften

Caractéristiques des produits



Vorteile

Nach dem Baukastensystem können Höhen, Längen und verschiedene Elemente beliebig kombiniert werden. Umfangreiches Zubehör für unterschiedlichste Kombinationsmöglichkeiten gewährleisten die Sicherheit von Personal, Räumen und Waren bzw. sorgen für beste Organisation in Ihren Werken und Lagerhäusern.

Avantages

Permettant de suivre le développement de votre entreprise. Totalement modulable, en mixant les hauteurs, longueurs et types de panneaux. De nombreux accessoires pour de multiples combinaisons assurant la sécurité des hommes, des espaces, des marchandises ou organiser au mieux vos usines et entrepôts.

Qualität

Robust dank angeschweisster Fussplatte. Einzigartiges Befestigungssystem verhindert den Ausbau der Elemente von aussen. Wände und Türen, Ständer, Stabilisatoren, U-Profile und Zubehör anthrazit RAL 7024.

Qualité

Robuste grâce aux poteaux avec platine soudée. Système unique de fixation rendant le démontage du panneau impossible de l'extérieur. Panneaux et portes, poteaux, stabilisateurs, profils «U» et accessoires anthracite RAL 7024.

Konstruktion

Kein Verbindungsblech am Sockel zur besseren Raumnutzung zwischen Boden und Platten. Verschweisste, auf der Rohrkonstruktion des Rahmens aufliegende Drahtgitter für eine anspruchsvollere Verarbeitung und mehr Sicherheit.

Construction

Pas de gousset sur l'embase pour une meilleure optimisation de l'espace entre le sol et les panneaux. Fils du grillage soudés et écrasés sur la structure tubulaire du cadre pour une meilleure finition et plus de sécurité.



Sicherheit

Standardmodule mit gesichertem Befestigungssystem, das keinen Abbau der Elemente von aussen zulässt. Standardverschluss mit doppeltem Türgriff und Europrofilzylinder mit 3 Schlüsseln.

Sécurité

Modules standards assemblés par un système sécurisé qui rend le démontage impossible de l'extérieur. Poignée et canon européen muni de 3 clefs, en standard.

Besonderheiten

Stützen: Mit verschweisstem Sockel und Befestigungssystem.
Elemente: Wandelemente sind einheitlich oder in Kombination lieferbar. Standard Gitterwände, auf Anfrage auch Stahlblechwände, Plexiglaswände, Melaminplattenwand weiss erhältlich.

Caractéristiques spéciales

Poteau: Avec embases soudées et systèmes de fixation.
Panneaux: Les éléments de paroi sont disponibles de manière uniforme ou en combinaison. Panneau grillagé (standard). Sur demande aussi panneau tôle, Plexiglass ou melaminé blanc.

Montage

Einfache und schnelle Montage mit Standardwerkzeugen.

ACHTUNG:

Lieferbedingung für Industrietrennwände: ab Müllheim

Montage

Montage simple et rapide avec un outillage standard.

ATTENTION:

Condition de livraison pour cloisons industrielles: départ Müllheim

Industrie Trennwand

Selbsttragendes, erweiterbares System, das mit Ihrer Unternehmensentwicklung Schritt hält. **Achsmass = Länge Gitterwand + 12 mm, Aussenmass = Achsmass + 46 mm**

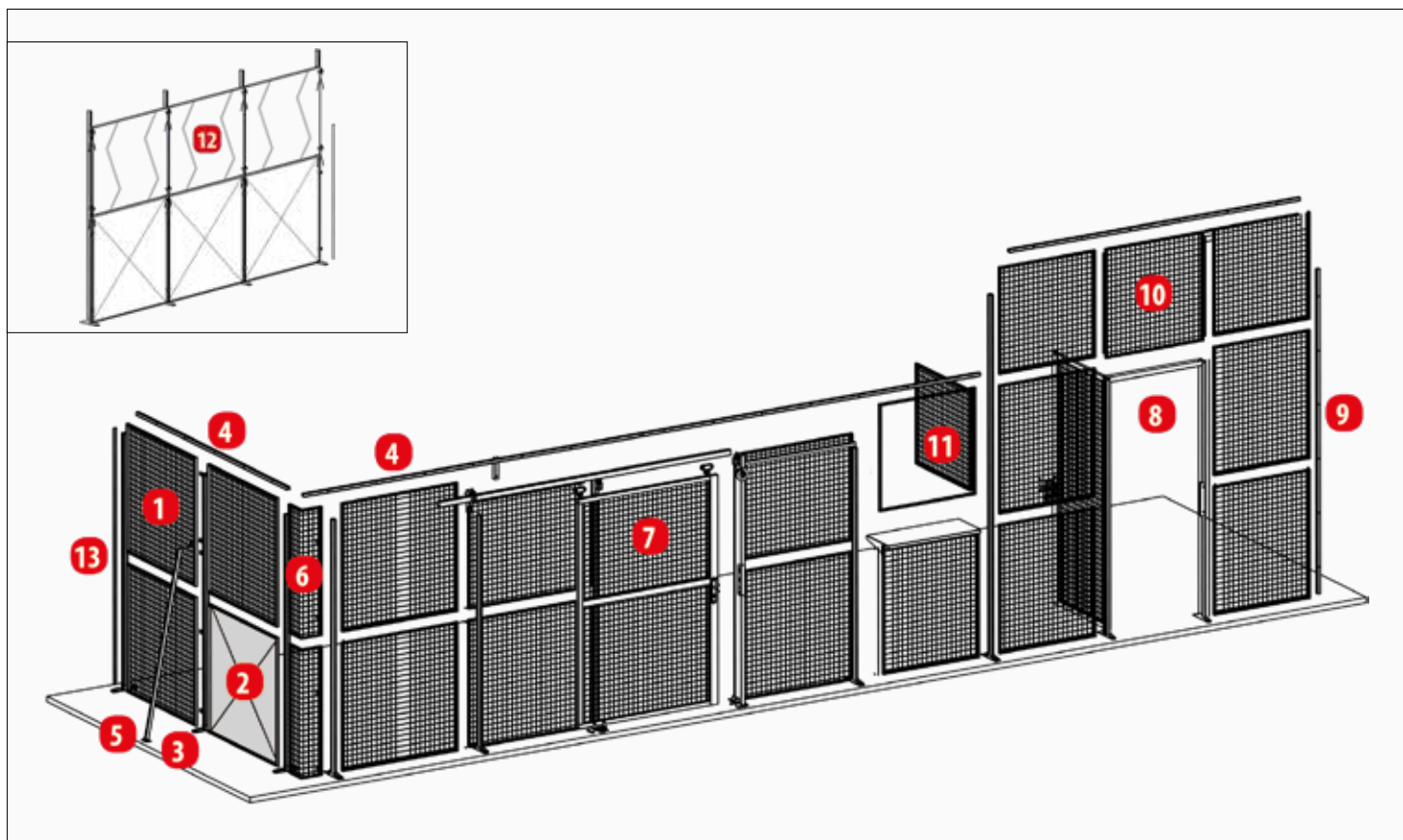
Cloison industrielle

Système auto-porteur et évolutif permettant de suivre le développement de votre entreprise. **Mesure axiale = Longueur de panneau + 12 mm, Dimension extérieure = Mesure axiale + 46 mm**

	Beschreibung Description	Länge mm Longueur mm	Höhe mm Hauteur mm	Farbe Couleur	Masse Mesures	Informationen Informations
1	Gitterwand Panneau grillagé	1500, 1200, 1000, 750, 150	2200, 2400, 3000	RAL 7024	50x50x3,5 mm	
2	Blechwand Panneau tôle	1500, 1200, 1000, 750, 150	2200, 2400, 3000	RAL 7024	0,8 mm	auf Anfrage sur demande
3	Ständer mit Fussplatte Poteau avec platine		2200, 2400, 3000	RAL 7024	250x46x3 mm	
4	U-Profil Profil U	3000		RAL 7024	31x30x1,5 mm	Abschluss Trennwand oben, inbegriffen Cloison de partition dessus, inclus
5	Stabilisator Stabilisateur			RAL 7024		Zur Verstärkung der Wände, inbegriffen Pour renforcer les partitions, inclus
6	Winkelstück Panneau d'angle	1500, 1200, 1000, 750, 150	2200, 2400, 3000	RAL 7024	225x225 mm	auf Anfrage sur demande
7	Schiebetür Porte coulissante		2200, 2400, 3000	RAL 7024	50x50x3,5 mm	
8	Flügeltür komplett Porte battante complète		2200, 2400, 3000	RAL 7024	50x50x3,5 mm	

Optionen / Options

9	U-Profil Profil U	3000		RAL 7024	31x30x1,5 mm	Für Wandbefestigung inkl. Schrauben Pour montage mural, vis incl.
10	Türaufsatz aus Gitter Panneau de sommet grillagé		200, 800	RAL 7024		
11	Ausgabeschalter inkl. Boden Guichet de service avec tablette	1000	1000	RAL 7024		auf Anfrage sur demande
12	Wand aus Plexiglas Panneau Plexiglass	1000	1000, 1200	---		auf Anfrage sur demande
13	Rohr Tube		2200, 2400, 3000	RAL 7024	25x15 mm	



Industrie Trennwand

Selbsttragendes, erweiterbares System, das mit Ihrer Unternehmensentwicklung Schritt hält. **Achsmass = Länge Gitterwand + 12 mm, Aussenmass = Achsmass + 46 mm**

Cloison industrielle

Système auto-porteur et évolutif permettant de suivre le développement de votre entreprise. **Mesure axiale = Longueur de panneau + 12 mm, Dimension extérieure = Mesure axiale + 46 mm**

Gitterbox - Preisbeispiele

Stabile Stützen mit einer modernen Ästhetik:

- Senkrechtes Stahlrohr Profil: 25 x 15 mm
- Waagrechtes Stahlrohr Profil: 25 x 15 mm
- Masche: 50 x 50 mm

Flügel Tür aus Gitter 2200x1000mm mit 3 Schlüsseln

Ausführung: Exopy lackiert. Stützen, Wände und Türen anthrazit RAL 7024.

Box grillagé d'atelier - Exemples de prix

Montants stables avec une esthétique moderne:

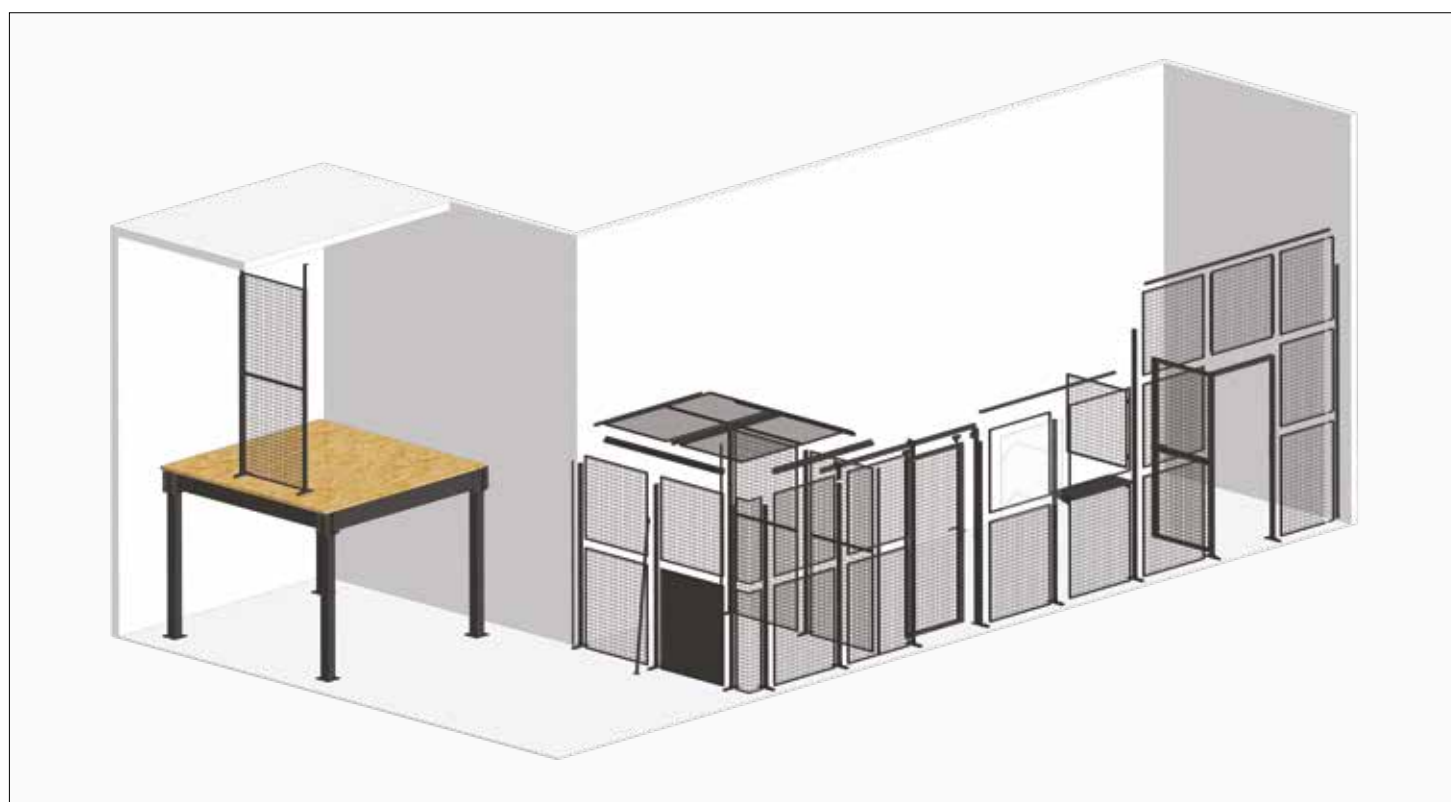
- Profil tubulaire vertical: 25 x 15 mm
- Profil tubulaire horizontal: 25 x 15 mm
- Maille: 50 x 50 mm

Porte battante grillagée 2200x1000mm avec serrure 3 clés

Finition: Peinture epoxy. Poteaux, panneaux et porte grillagée peinture anthracite RAL 7024.



L / H	T	3000	4000	5000
5000 / 2200	Preis/Prix Nr./No.	auf Anfrage sur demande 934953	auf Anfrage sur demande 934955	auf Anfrage sur demande 934957



Gerne beraten wir Sie vor Ort und bieten Ihnen eine massgeschneiderte Lösung an.

Nutzen Sie zur Planung Ihrer individuellen Lösung das Anfrageformular auf Seite 54. Skizzieren Sie uns einfach Ihre Trennwand mit Türen etc. mit Massangaben.

Unsere Offerte mit Zeichnung erhalten Sie innert Tagesfrist.

Anwendung auch auf Lagerbühnen möglich (s. Seite 55)

Nous vous conseillons volontiers sur place et nous vous proposons une solution sur mesure.

Utilisez le formulaire demande d'offre à la page 54 pour planifier votre solution individuelle. Dessinez-nous simplement votre cloison avec portes etc. et vos mesures.

Notre devis avec dessin sera vous envoyé dans un jour.

Application également possible sur les plateformes de stockage (voir page 55).

ANFRAGE INDUSTRIETRENNWÄNDE

DEMANDE D'OFFRE CLOISONS INDUSTRIELLES

Widmer AG/SA

Frauenfelderstrasse 33
CH-8555 Müllheim

Tel.-Nr: +41 (0)52 763 35 35
Fax-Nr: +41 (0)52 763 35 36
E-Mail: info@widmertools.ch

1.	Höhe der Gitterwände? / Hauteur des cloisons?		mm	Raumhöhe/ Hauteur de plafondmm
2.	Wandanschluss / Montage mural?	<input type="checkbox"/> ja / oui <input type="checkbox"/> Maureranschluss (9) verwenden Utilisez le raccordement mural(9)	<input type="checkbox"/>	nein / non
3.	Steht die Trennwand im rechten Winkel (90°)? Est-ce que la cloison sera posé à angle droit (90°)?	<input type="checkbox"/> ja / oui <input type="checkbox"/> Winkelstück (6) verwenden / Utilisez le panneaux d'angle (6)	<input type="checkbox"/>	nein / non
4.	Art der Türe? / Execution de la porte? (siehe Bilder S. 52 / voir images p. 52)	<input type="checkbox"/> Flügeltüre / Porte battante	<input type="checkbox"/>	Schiebetüre / Porte coulissante
		<input type="checkbox"/> ziehend rechts / tirante droite	<input type="checkbox"/>	schliessend rechts / fermeture à droite
		<input type="checkbox"/> stossend rechts / poussante droite	<input type="checkbox"/>	schliessend links / fermeture à gauche
		<input type="checkbox"/> ziehend links / tirante gauche		
		<input type="checkbox"/> stossend links / poussante gauche		
5.	Art der Wände? / Execution des parois?	<input type="checkbox"/> Gitterwand (Standard) / Panneau grillagé (standard)	<input type="checkbox"/>	Blechwand / Panneau tôle (Sichtschutz / Protection visuelle)
		<input type="checkbox"/> Plexiglas / Panneau Plexiglass		
6.	Mit Ausgabeschalter? / Avec guichet de service?	<input type="checkbox"/> ja / oui (auf Anfrage / sur demande)	<input type="checkbox"/>	nein / non
7.	Mit Deckenbefestigung? / Avec fixation plafond?	<input type="checkbox"/> ja / oui	Höhe / Hauteur mm	<input type="checkbox"/> nein / non

Bitte skizzieren Sie die Gitterwand und tragen Sie die Massangaben in mm ein. / Veuillez désigner svp. un croquis de votre cloison avec des mesures en mm.

Skizze mit Massangaben / Croquis avec mesures	

Bitte senden Sie uns ein unverbindliches Angebot
Veuillez nous envoyer une offre sans engagement svp.



Firmenbezeichnung Maison	
Anschrift Adresse	
Telefon-Nr. No. de téléphone	
Fax-Nr. No. télécopie	
E-Mail	
Datum Date	
Sonstige(s) Produkt(e) Autres produits	



Produkteigenschaften

Caractéristiques des produits

CE-Zertifiziert / Certifié CE:
EN 1090-1:2009 + A1:2011



Vorteile Lagerbühnen

Optimieren Sie den verfügbaren Raum und verdoppeln Sie die Fläche Ihres Betriebes.

Auf diesen enorm tragfähigen Bühnen können wiederum alle möglichen Arten von Regalen aufgebaut werden.

Selbsttragende Regalanlagen und Lagerbühnen erfüllen durch die grosse Vielseitigkeit und die vielen Standard-Bauteile praktisch jedes Lagerbedürfnis einfach und kostengünstig.

Avantages des plate-formes

Gagnez de la place supplémentaire et doublez la surface de votre entreprise! Sur ces mezzanines ils se montent des étagères zinguées, étagères à palettes ou on peut poser du matériel, ainsi que des palettes avec cadres etc. Des plate-formes offrent une grande flexibilité et s'adaptent parfaitement sans frais supplémentaires en largeur, longueur, hauteur au local.

Qualität

Robuste, selbsttragende Stahlkonstruktion.

Ausführung: Träger und Zwischenträger mit C-Profil, Epoxid-Lackierung oder verzinkt

Qualité

Construction en acier zingué / couleur désirée.

Stable, sans fixation au mur.

Konstruktion

Genau an Ihren Verwendungszweck angepasste Lösungen betreffend Traglasten pro m², Berechnung der Profilart, Abstand zwischen den Stützen für Einrichtungs- und Fahrmöglichkeiten unter der Bühne, Einrichtung eines Überstandes, etc.

Construction

Adapté selon vos besoins nous vous offrons des charges utiles par m² selon votre matériel. Les porteur, profils ainsi que les distances des piliers etc. sont calculées selon votre plan ou possibilités.

Le plan et la statique de la mezzanine est gratuit.



Stabilität

Stützen aus quadratischem Rohr mit verschiedenen Querschnitten und Sockel mit verschweissten Metallfussplatten sorgen für eine bessere Lastverteilung auf dem Boden.

Oben an den Stützen angeschweisste Verbindungsstücke gewährleisten eine sichere Verbindung mit den Trägertraversen.

Statique

Des piliers en tube carré avec différentes dimensions et socles avec des plateaux soudés garantissent une haute stabilité ainsi qu'une diversification des charges sur le sol.

Technische Eigenschaften – Konfigurationen

Fussböden: Spanplatte 30 und 38 mm (Standard), Metallgitterrost, Riffelblech oder Stahlwanne.

Auskragungen: Zum Umgehen eines baulichen Hindernisses (z.B. Gebäudestütze) mit Halbrägern oder um einen Gang oder Lagerteil abzudecken.

Schrägen: Anpassung an die Gebäudeform (z.B. dreieckiger Raum)

Podeste: Für versetzte oder integrierte Treppen

Configurations techniques

Il est possible de construire la couverture des plate-formes en bois extra dur, pressé, 30 à 38 mm, en métal troué ou en autres exécutions selon les besoins du client.

Robust, sicher, ästhetisch

Massgeschneiderte Fertigung in kürzester Zeit.

Einfache und schnelle Montage.

Unsere Planungsabteilung hilft Ihnen gerne bei der Realisierung Ihrer Projekte.

CE-Zertifiziert: EN 1090-1:2009 + A1:2011

Stable, sûr et attractif

Nous vous offrons des solutions sur mesure selon vos locaux en terme très court, des montages parfaits et rapides.

Nous vous offrons nos conseils et notre service planning pour la réalisation de votre projet.

Certifié CE: EN 1090-1:2009 + A1:2011



Lagerbühnen

• Vervielfachen Sie Ihre Lagerfläche mit einer Lagerbühne!

- Wir liefern massgeschneiderte, auf Ihre Bedürfnisse und Raumverhältnisse abgestimmte Lösungen.
- Die grosse Stabilität der Lagerbühnen erlaubt eine vielseitige Nutzung der ersten Etage, wie z. Bsp. der Einrichtung von Büro oder Aufenthaltsräumen sowie die Ausrüstung mit zusätzlichen Lagerregalen.
- Stützenraster kann so gewählt werden, dass sie abgestimmt sind auf individuellen Installationen und Verkehrswege unter der Lagerbühne.
- Konstruktionen von bis zu 3 Ebenen sind möglich

Plates-formes

• Multipliez par 2 ou 3 vos surfaces de stockage!

- Nous livrons des solutions adaptées à vos besoin de stockage et votre espace disponible.
- La grande stabilité des plates-formes permet, en toute tranquillité, d'aménager des bureaux ou d'installer des rayonnages de stockage au 1er étage.
- Espacement important entre poteaux pour l'aménagement et la circulation sous la plate-forme



ACHTUNG: Lieferbedingung für Lagerbühnen: ab Müllheim

ATTENTION: Condition de livraison pour plates-formes: départ Müllheim



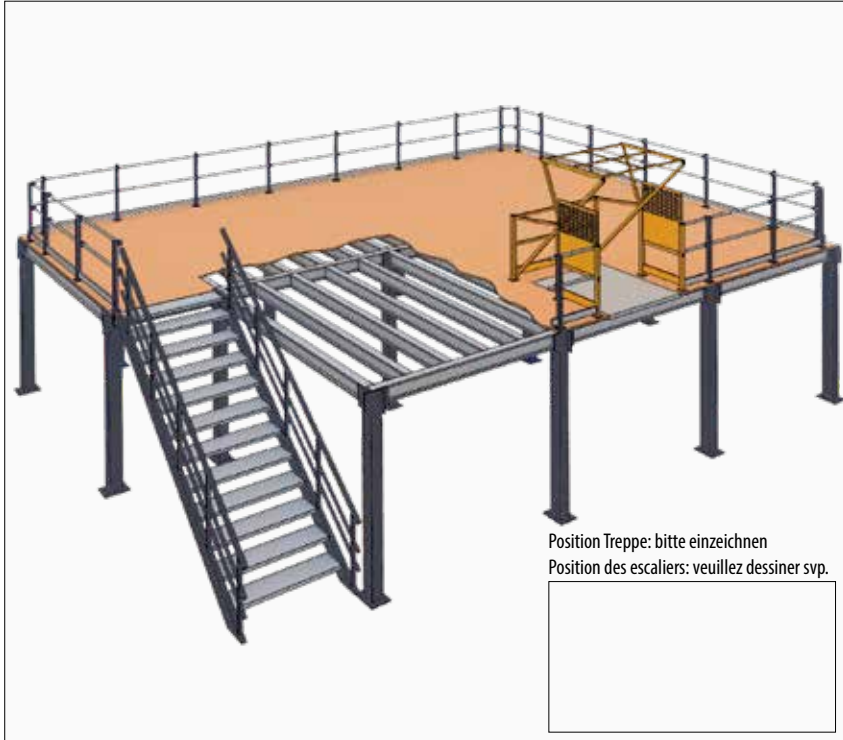
ANFRAGE / DEMANDE D'OFFRE

- * Mindesthöhe Unterkante Bühne 2200 mm (Vorschrift SUVA), andernfalls Durchgangsverbot unter der Bühne
- ** Archive 250 kg, Büros 350 kg, Lager 500 kg
- * Hauteur libre minimale 2200 mm (prescription CNA), autrement passage interdit sous la plate-forme
- ** Archive 250 kg, bureau 350 kg, stockage 500 kg

Widmer AG/SA

Frauenfelderstrasse 33
CH-8555 Müllheim

Tel.-Nr: +41 (0)52 763 35 35
Fax-Nr: +41 (0)52 763 35 36
E-Mail: info@widmertools.ch



Last		kg/m ² **
Charge:		
Gesamtlänge		mm
Longueur hors tout		
Gesamttiefe		mm
Profondeur hors tout		

Standardhöhen inklusive Bodenbelag Hauteurs standards sur plancher

<input type="checkbox"/> 2600 mm	<input type="checkbox"/> 3050 mm
<input type="checkbox"/> 2700 mm	<input type="checkbox"/> 3200 mm
<input type="checkbox"/> 2800 mm	<input type="checkbox"/> 3300 mm
<input type="checkbox"/> 2900 mm	<input type="checkbox"/> 3350 mm
<input type="checkbox"/> 2950 mm	<input type="checkbox"/> 3500 mm
<input type="checkbox"/> 3000 mm	
Andere Höhen * Autre hauteur *	
<input type="checkbox"/> inkl. Bodenbelag sur plancher	mm
<input type="checkbox"/> Unterkante Tribüne libre	

Treppe Escalier	<input type="checkbox"/> ja / oui <input type="checkbox"/> nein / non
Treppenabsatz Palier	<input type="checkbox"/> ja / oui <input type="checkbox"/> nein / non
Treppenbreiten (Nutzbreite)	<input type="checkbox"/> 1000 mm (840 mm)
Largeur escalier (Largeur utile)	<input type="checkbox"/> 1200 mm (1040 mm)
Treppentyp Type d'escalier	<input type="checkbox"/> 38° <input type="checkbox"/> 45°
Installationsart Type d'installation	<input type="checkbox"/> integriert intégré <input type="checkbox"/> ausserhalb en dehors

Bodenbelag Plancher	<input type="checkbox"/> ja / oui <input type="checkbox"/> nein / non
	<input type="checkbox"/> Standard Spanplatten Aggloméré standard
	<input type="checkbox"/> Standard Spanplatten 38 mm, Unterseite weiss Aggloméré 38 mm sous-face blanche
	<input type="checkbox"/> Stahltrapezblech + Spanplatte Bac acier + aggloméré
	<input type="checkbox"/> Gitterroste Caillebotis
	<input type="checkbox"/> anderer Bodenbelag Autres revêtements

Anfahrtschutz Protection poteau	<input type="checkbox"/> ja / oui <input type="checkbox"/> nein / non			
Geländer Rambardes	<input type="checkbox"/> ja / oui <input type="checkbox"/> nein / non	Anzahl Nombre	m	H = 1100 mm
Türe Portillon	<input type="checkbox"/> ja / oui <input type="checkbox"/> nein / non	<input type="checkbox"/>	1500 mm	
		<input type="checkbox"/>	2000 mm	
		<input type="checkbox"/>	Paletten-Depot-Zone Zone dépose palettes	
Sicherheitsschleuse Sas de sécurité	<input type="checkbox"/> ja / oui <input type="checkbox"/> nein / non	<input type="checkbox"/>	1500 mm	
		<input type="checkbox"/>	2300 mm	
		<input type="checkbox"/>	3000 mm	
Farbe / Couleur	RAL 7024 (anthrazit / anthracite) Standard weitere Farben auf Anfrage / autres couleurs sur demande Unterkonstruktion verzinkt / Structure zingée			

Bitte senden Sie uns ein unverbindliches Angebot
Veuillez nous envoyer une offre sans engagement svp.

Firmenbezeichnung Maison	
Anschrift Adresse	
Telefon-Nr. No. de téléphone	
Fax-Nr. No. télécopie	
E-Mail	
Datum Date	
Sonstige(s) Produkt(e) Autres produits	



Aktionen / Actions

Steckregal verzinkt

H x L x T 2000 x 2000 x 400 mm mit 10 Tablaren, Tragkraft 200 kg je Tablar.

Etagère zinguée

H x L x P 2000 x 2000 x 400 mm avec 10 tablettes, charge utile 200 kg par tablette.

923001

706.50

359.-



Aktionsregal Spartakus, verzinkt

H x L x T 1880 x 1000 x 400 mm, mit 5 Tablaren, Tragkraft ca. 65 kg je Tablar

Etagères action Spartakus, zinguée

H x L x P 1880 x 1000 x 400 mm avec 5 tablettes, charge utile env. 65 kg par tablette.

910005

213.77

105.90



Vertikal-Regal VR 1 - seitig

H x L x T 2500 x 3000 x 500 mm mit je 3 Träger und Sockel

Etagères vertical VR - simple

H x L x P 2500 x 3000 x 500 mm avec 3 porteurs et socle

942001

1'892.72

1'550.-



Pneuregal

Rahmen: verzinkt, Träger: hellgrau lackiert

H x L x T 2000 x 3600 x 400 mm mit 6 Trägerpaaren, Tragkraft ca. 240 kg je Trägerpaar

Etagère pour pneus Cadre: zinguée, supports: gris clair laqué

H x L x P 2000 x 3600 x 400 mm avec 6 paires de porteurs, charge env. 240 kg par paire de porteurs.

937200

826.97

680.-



Palettenregal

(ohne Anfahrtschütze)

H x L x T 2500 x 5400 x 1000 mm mit 4 Auflagen, Tragkraft 3180 kg je Trägerpaar.

Etagère à palettes

(sans contre-chocs)

H x L x P 2500 x 5400 x 1000 mm avec 4 paires de porteurs, charge utile 3180 kg par paire de porteurs.

927000

1'869.17

1'350.-

MASTER



Kragarmregal CL

H x L x T 2500 x 2000 x 800 mm, Tragkraft 400 kg je Arm, 3 Kragarme pro Ständer.

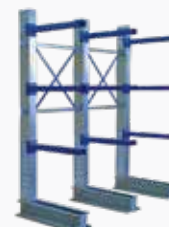
Etagère à bras libres CL

H x L x P 2500 x 2000 x 800 mm, charge utile 400 kg par bras, 3 bras par montant.

928001

1'755.44

1'450.-



Schubladenschrank 6 Schubladen mit Vollauszug

H x L x T 800 x 723 x 653 mm, mit Einteilungsmaterial, Einzelschubladensperre, Tragkraft 100 kg.

Bloc à tiroirs

6 tiroirs avec double extension

H x L x P 800 x 723 x 653 mm, avec séparations, sécurité anti-ouverture simultanée des tiroirs, charge utile 100 kg.

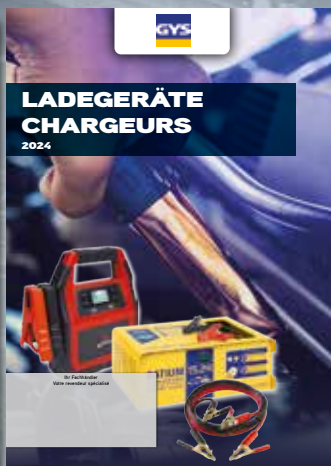
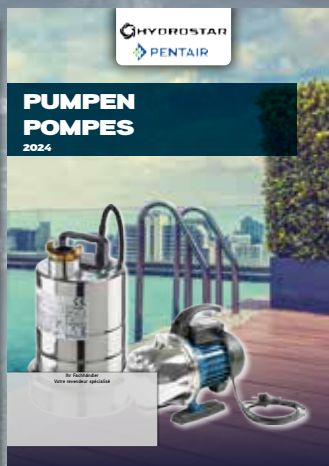
951003

1'194.50

990.-



Lieferprogramm in der Übersicht Aperçu du programme de livraison



Alle Preise inkl. vRG/MWSt. Preisänderungen vorbehalten. Alles solange Vorrat. Unverbindliche Verkaufspreise des Herstellers. Wiederverkäufer sind frei, eigene Verkaufspreise festzulegen. Tous les prix incl. TARV/TVA. Sous réserve de changements de prix. Tout jusqu'à équipement des stocks. Prix de vente du fabricant sans engagement. Les revendeurs sont libres de fixer leurs propres prix de vente.



A. Furling
Maschinen & Werkzeuge
Luzernerstrasse 42
CH - 5620 Bremgarten

Tel. 056 633 18 46
Fax 056 633 18 61
www.fuerling.com
info@fuerling.com